

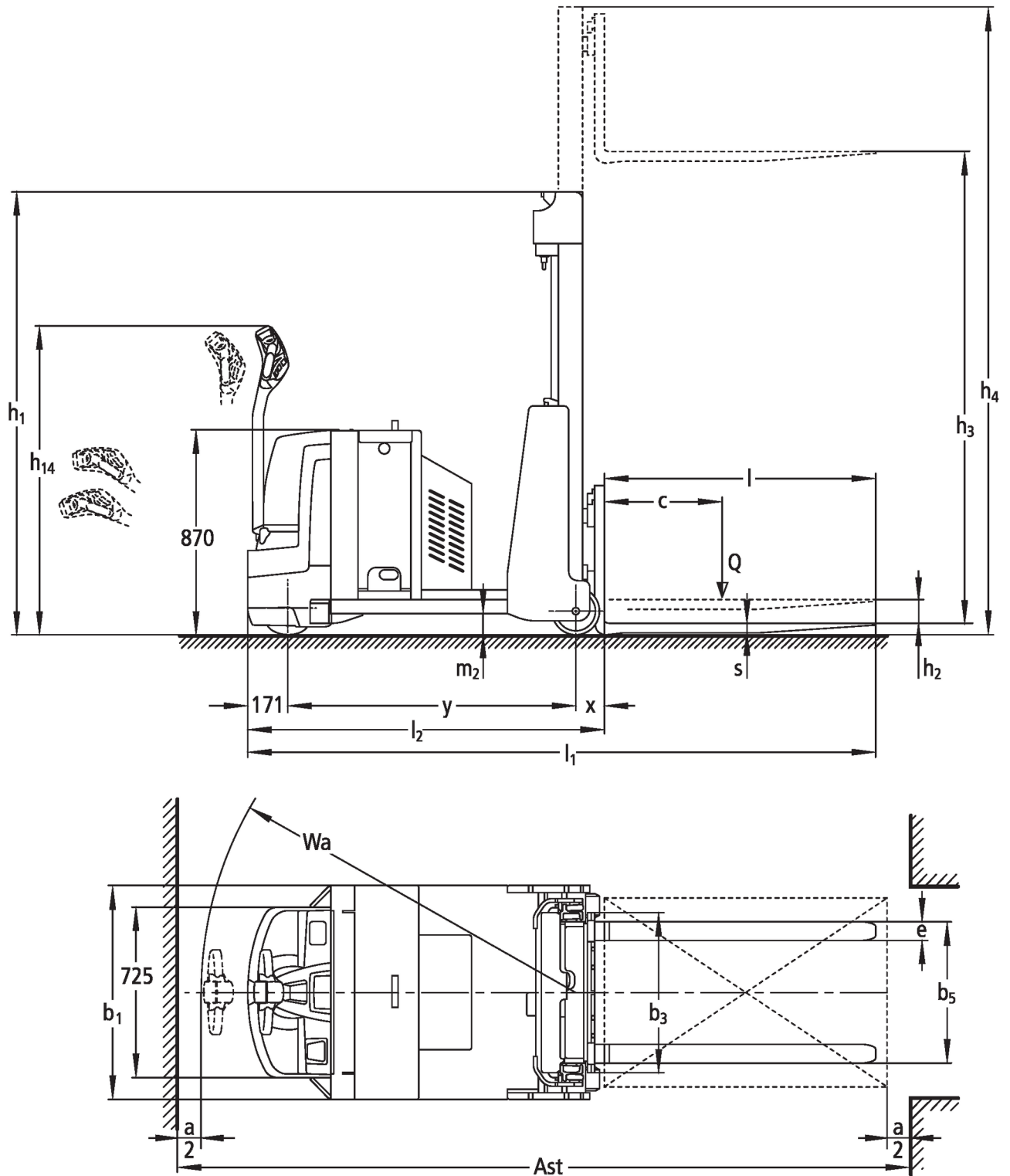


# Samonosný elektrický ručně vedený vysokozdvíhový vozík

## **EJK 106-112**

Výška zdvihu: 2500-4700 mm / Nosnost: 600-1200 kg

# EJG 106-112



# EJG 106-112

EJG 106, EJG 108, EJG 110, EJG 112	Zdvih (h3)	Výška zdvihového zařízení v zasunutém stavu (h1)	Volný zdvih (h2)	Výška zdvihového zařízení ve vysunutém stavu (h4)
Dvojité zdvihové zařízení ZT	<b>2500 mm</b>	<b>1930 mm</b>	<b>100 mm</b>	<b>3153 mm</b>
	2700 mm	2030 mm	100 mm	3353 mm
	2900 mm	2130 mm	100 mm	3553 mm
	3200 mm	2280 mm	100 mm	3853 mm
	3600 mm	2480 mm	100 mm	4253 mm
	4100 mm	2730 mm	100 mm	4755 mm
	4300 mm	2830 mm	100 mm	4955 mm
Dvojité zdvihové zařízení ZZ	<b>2500 mm</b>	<b>1880 mm</b>	<b>1227 mm</b>	<b>3153 mm</b>
	2900 mm	2080 mm	1427 mm	3553 mm
	3200 mm	2230 mm	1577 mm	3853 mm
	3600 mm	2480 mm	1777 mm	4253 mm
	4100 mm	2680 mm	2025 mm	4755 mm
Trojité zdvihové zařízení DZ	<b>4090 mm</b>	<b>2025 mm</b>	<b>1338 mm</b>	<b>4777 mm</b>
	4300 mm	2095 mm	1408 mm	4987 mm
	4700 mm	2230 mm	1543 mm	5392 mm

Značky	1.1	Výrobce (zkrácené označení)	Jungheinrich					
	1.2	Označení typu od výrobce	EJG 106	EJG 108	EJG 110	EJG 112		
	1.3	Pohon	elektrický					
	1.4	Ovládání	ručně vedený					
	1.5	Nosnost/náklad	Q	kg	600	800	1000	1200
	1.6	Těžiště břemena	c	mm	500			
	1.8	Odstup břemene	x	mm	120			
	1.9	Rozvor kol	y	mm	960	1090	1220	1350
Hmotnosti	2.1.1	Vlastní hmotnost (vč. baterie)		kg	1980	2045	2110	2175
	2.2	Zatížení na přední/zadní nápravu s nákladem		kg	550 / 2030	550 / 2295	550 / 2560	550 / 2825
	2.3	Zatížení na přední/zadní nápravu bez nákladu		kg	1000 / 980	1030 / 1015	1070 / 1040	1100 / 1075
Kola/podvozek	3.1	Pneumatiky			-	Polyuretan (PU)		
	3.2	Velikost pneumatik, přední			Ø 230 x 70			
	3.3	Velikost kol, zadní			Ø 200 x 100			
	3.5	Kola, počet vpředu/vzadu (x = hnaná)			1 x / 2			
	3.7	rozchod kol, vzadu	b <sub>11</sub>	mm	734			
Základní rozměry	4.2	Výška zdvihového zařízení v zasunutém stavu (h <sub>1</sub> )	h <sub>1</sub>	mm	1930			
	4.3	Volný zdvih (h <sub>2</sub> )	h <sub>2</sub>	mm	100			
	4.4	Zdvih (h <sub>3</sub> )	h <sub>3</sub>	mm	2500			
	4.9	Výška hlavice oje v poloze pro pojezd min/max		mm	865 / 1320			
	4.15	Výška ve spuštěném stavu	h <sub>13</sub>	mm	70			
	4.19	Celková délka	l <sub>1</sub>	mm	2400	2530	2660	2790
	4.20	Délka včetně zadního čela vidlí	l <sub>2</sub>	mm	1250	1380	1510	1640
	4.21.1	Celková šířka	b <sub>1</sub>	mm	910			
	4.22	Rozměry vidlic	s/ e/l	mm	40 x 80 x 1150			
	4.24	Šířka nosiče vidlí	b <sub>3</sub>	mm	680			
	4.32	Světlná výška měřená uprostřed mezi nápravami	m <sub>2</sub>	mm	90			
	4.34.1	Šířka pracovní uličky (palety 800x1200 uložené podélně)	Ast	mm	2760	2890	3020	3150
	4.35	Poloměr otáčení	W <sub>a</sub>	mm	1180	1310	1440	1570
Výkonová data	5.1	Rychlost pojezdu s nákladem/bez nákladu		km/h	4,6 / 5,2			
	5.2	Rychlost zdvihu s nákladem/bez nákladu		m/s	0,13 / 0,2			
	5.3	Rychlost spuštění s nákladem/bez nákladu		m/s	0,43 / 0,4			
	5.8	Max. stoupavost s nákladem/bez nákladu		%	9 / 12	8 / 12	7 / 12	6 / 12
	5.10	Provozní brzda			elektrické			
Elektromotor/ elektronika	6.1	Motor pojezdu, výkon S2 60 min		kW	1			
	6.2	Zdvihový motor, výkon při S3		kW	1,7			
	6.3	Baterie podle DIN 43531/35/36			A			
	6.4	Napětí baterie/jmenovitá kapacita		V / Ah	24 / 375			
	6.5	Hmotnost baterie		kg	306			
Ostatní	8.1	Druh přenosu kroutícího momentu na hnací nápravu			AC			

- V tomto typovém listu podle směrnice VDI 2198 jsou uvedeny jen technické hodnoty standardního vozíku. Odlišné pláště, jiná zdvihová zařízení, přídatná zařízení apod. mohou vykazovat jiné hodnoty

**Jungheinrich (ČR) s.r.o.**  
Modletice 101  
251 01 Říčany  
Telefon +420 313 333 111, 333  
Fax +420 313 333 777

[info@jungheinrich.cz](mailto:info@jungheinrich.cz)  
[www.jungheinrich.cz](http://www.jungheinrich.cz)

Certifikované jsou naše výrobní závody v  
Norderstedtu, Moosburgu a Landsbergu.

ISO 9001  
ISO 14001

Vozíky Jungheinrich splňují evropské  
bezpečnostní požadavky.



 **JUNGHEINRICH**

The Jungheinrich logo, featuring a red upward-pointing arrow above the word 'JUNGHEINRICH' in a bold, black, sans-serif font.