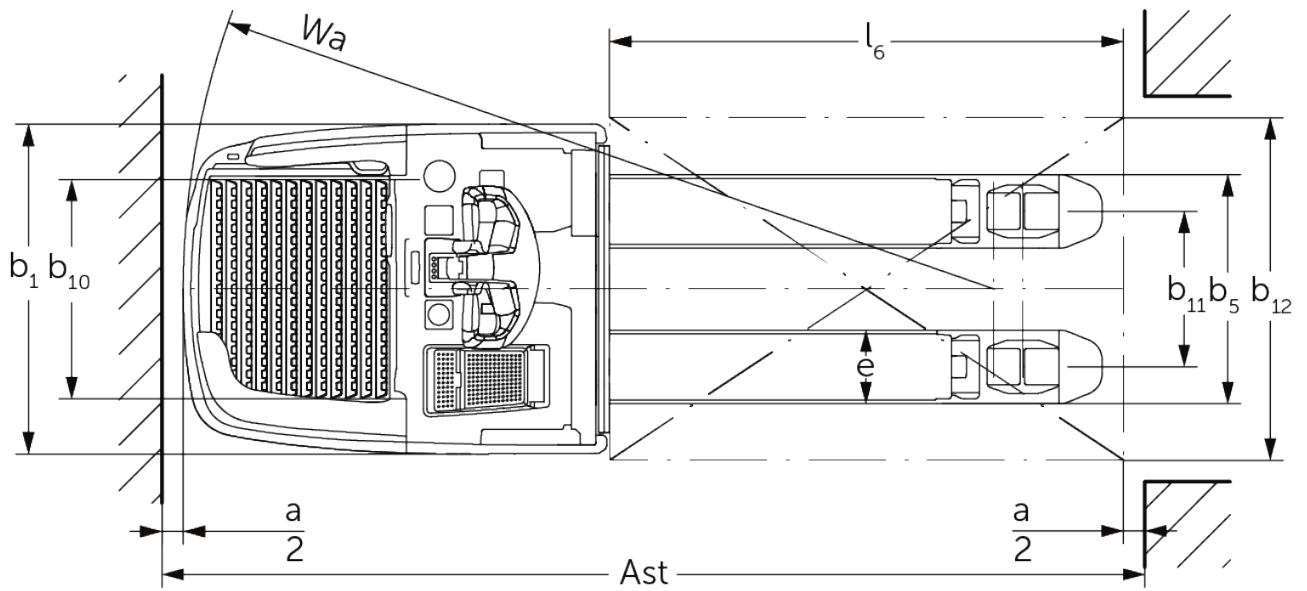
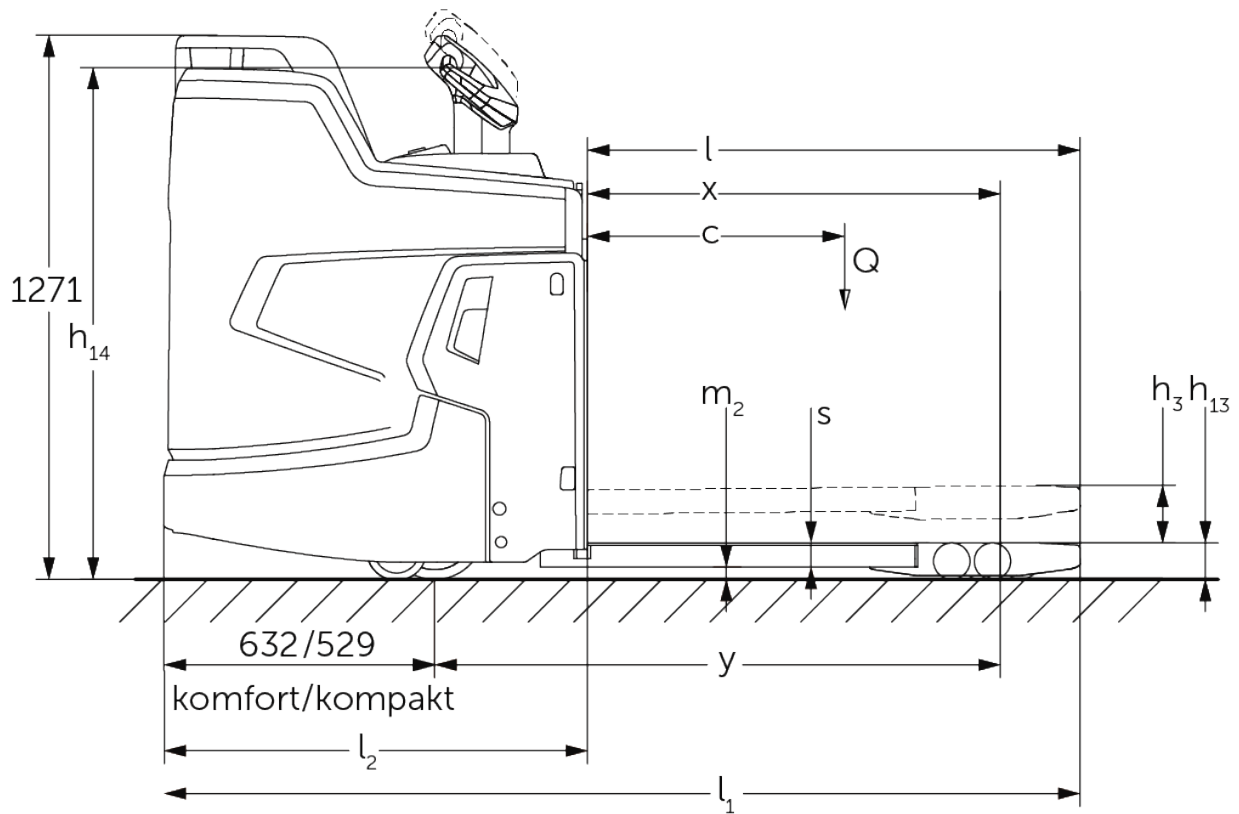




Elektrický vozík s ojí a spolujízdou **ERE 225i**

Výška zdvihu: 122 mm / Nosnost: 2500 kg

ERE 225i



Tabulka VDI

Stav: 08/2023

Značky	1.1	Výrobce (zkrácené označení)		Jungheinrich	
	1.2	Označení typu od výrobce		ERE 225i	
	1.3	Pohon		elektrický	
	1.5	Nosnost/náklad	Q	kg	2500
	1.6	Těžiště břemena	c	mm	600
	1.8	Odstup břemene	x	mm	898
	1.9	Rozvor kol	y	mm	1255
	Hmotnosti	2.1.1	Vlastní hmotnost (vč. baterie)		kg
2.2		Zatížení na přední/zadní nápravu s nákladem		kg	1390 / 1920
2.3		Zatížení na přední/zadní nápravu bez nákladu		kg	670 / 140
Kola/podvozek	3.1	Pneumatiky			Polyuretan (PU)
	3.2	Velikost pneumatik, přední			ø 230 x 77
	3.3	Velikost kol, zadní			ø 85 x 110 / ø 85 x 85
	3.4	Další kola			ø 140 x 57
	3.5	Kola, počet vpředu/vzadu (x = hnaná)			1x + 2 / 2 oder 4
	3.6	Rozchod kol, vpředu	b ₁₀	mm	512
	3.7	rozchod kol, vzadu	b ₁₁	mm	363
Základní rozměry	4.4	Zdvih (h ₃)	h ₃	mm	120
	4.9	Výška hlavice oje v poloze pro pojezd min/max		mm	1215 / 1275
	4.15	Výška ve spuštěném stavu	h ₁₃	mm	85
	4.19	Celková délka	l ₁	mm	2139
	4.20	Délka včetně zadního čela vidlí	l ₂	mm	989
	4.21.1	Celková šířka	b ₁	mm	770
	4.22	Rozměry vidlic	s/e/l	mm	56 x 172 x 1150
	4.25	Rozměr přes vidle	b ₅	mm	535
	4.32	Světlá výška měřená uprostřed mezi nápravami	m ₂	mm	18
	4.34.1	Šířka pracovní uličky (palety 1000 x 1200 uložené napříč)	Ast	mm	2346
	4.34.2	Šířka pracovní uličky (palety 800x1200 uložené podélně)	Ast	mm	2396
	4.35	Poloměr otáčení	W _a	mm	1894
	Výkonová data	5.1	Rychlost pojezdu s nákladem/bez nákladu (Efficiency drivePLUS)		km/h
5.2		Rychlost zdvihu s nákladem/bez nákladu		m/s	0,05 / 0,07
5.3		Rychlost spouštění s nákladem/bez nákladu		m/s	0,12 / 0,05
5.7		Stoupavost s nákladem/bez nákladu (Efficiency drivePLUS)		%	8 / 16 8 / 16
5.10		Provozní brzda			generátorický
Elektromotor/elektronika	6.1	Motor pojezdu, výkon S2 60 min (Efficiency drivePLUS)		kW	2,8 3,2
	6.2	Zdvihový motor, výkon při S3		kW	2,2
	6.3	Baterie podle DIN 43531/35/36			Jungheinrich Li-Ion
	6.4	Napětí baterie/jmenovitá kapacita		V / Ah	24 / 260
	6.5	Hmotnost baterie		kg	100
	6.6.1	Spotřeba energie podle EN cyklu (Efficiency PLUS)		kWh/h	0,42 0,45
	6.6.2	Ekvivalent CO2 podle EN16796 (Efficiency PLUS)		kg/h	0,2 0,3
	6.7	Výkon při překládce (Efficiency PLUS)		t/h	205 210
	6.8	Efektivita otočení dle VDI 2198 (Efficiency PLUS)		t/kWh	139 131
	6.8.1	Spotřeba energie při max. výkonu při překládce (Efficiency PLUS)		kWh/h	1,48 1,6

Ostatní	10.7	Hladina akustického tlaku podle EN 12053, v úrovni ucha řidiče	dB (A)	67,1
- V tomto typovém listu podle směrnice VDI 2198 jsou uvedeny jen technické hodnoty standardního vozíku. Odlišné pláště, jiná zdvihová zařízení, přídatná zařízení apod. mohou vykazovat jiné hodnoty				

Hodnoty v tabulce platí pro pevnou plošinu řidiče, integrovaný bateriový prostor M, baterii 260 Ah, délku vidlic 1 150 mm, zvednutou nosnou část. Průjezdná výška plošiny řidiče: 202 / 214 mm (standardní plošina řidiče / nastavitelné pružení plošiny řidiče). Světlá výška konce plošiny řidiče: 117 / 98 mm (standardní plošina řidiče / kompaktní plošina řidiče).

- VDI-Nr. 1.8: Nosná část spuštěná: x+ 66 mm.
- VDI-Nr. 1.9: Nosná část spuštěná: y+ 66 mm.
- VDI-Nr. 4.19: U kompaktní plošiny řidiče: l1 - 103 mm.
- VDI-Nr. 4.20: U kompaktní plošiny řidiče: l2 - 103 mm.
- VDI-Nr. 4.34.1: Diagonálně dle VDI: šířka pracovní uličky + 357 mm. U kompaktní plošiny řidiče: šířka pracovní uličky - 108 mm.
- VDI-Nr. 4.34.2: Diagonálně dle VDI: šířka pracovní uličky + 199 mm. U kompaktní plošiny řidiče: šířka pracovní uličky - 108 mm.
- VDI-Nr. 4.35: Nosná část spuštěná: Wa + 66 mm. U kompaktní plošiny řidiče: šířka pracovní uličky - 108 mm.

Jungheinrich (ČR) s.r.o.
Modletice 101
251 01 Říčany
Telefon +420 313 333 111, 333
Fax +420 313 333 777

info@jungheinrich.cz
www.jungheinrich.cz

Výrobní závody v německých městech
Norderstedt, Moosburg a Landsberg jsou
stejně jako centrum originálních
náhradních dílů v Kaltenkirchen
certifikovány.

ISO 9001
ISO 14001

Vozíky Jungheinrich splňují evropské
bezpečnostní požadavky.



 **JUNGHEINRICH**