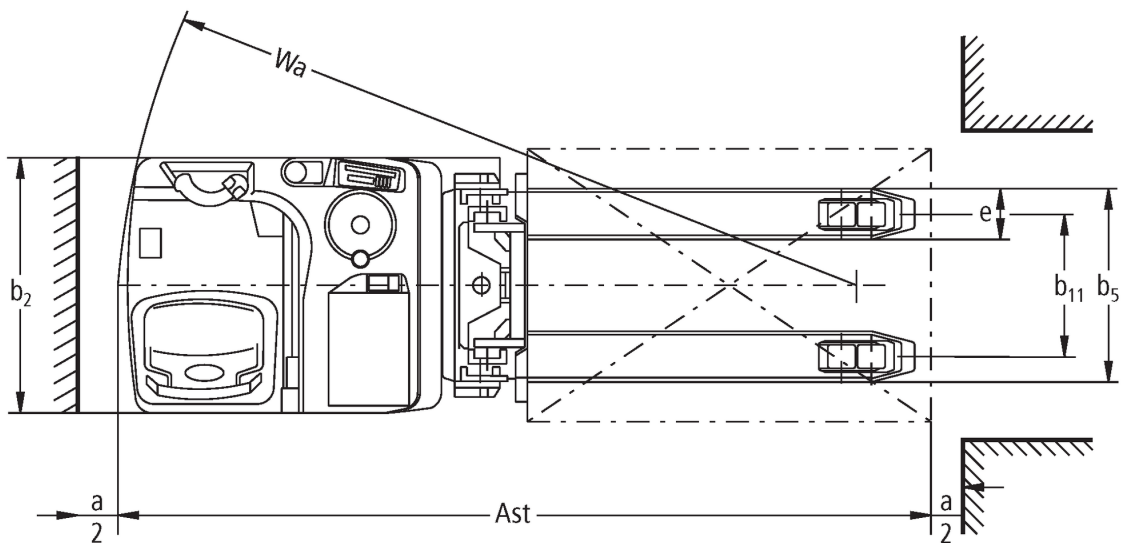
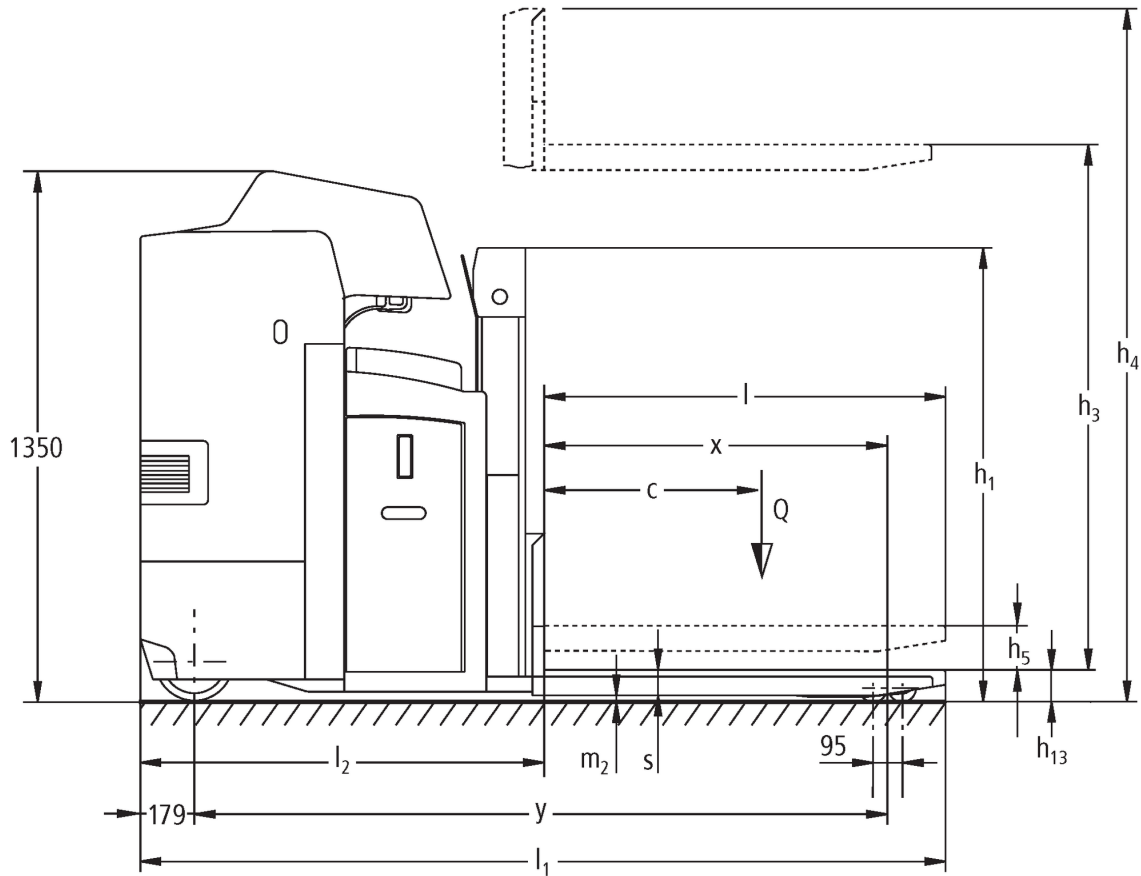




Elektrický vysoko zdvižný vozík s plošinou/bočně sedícím řidičem ESD 120

Výška zdvihu: 1660-1960 mm / Nosnost: 2000 kg

ESD 120



ESD 120

ESD 120	Zdvih (h3)	Výška zdvihového zařízení v zasunutém stavu (h1)	Volný zdvih (h2)	Výška zdvihového zařízení ve vysunutém stavu (h4)
Dvojitě zdvihové zařízení ZT	1660 mm	1250 mm	100 mm	2200 mm
	1960 mm	1425 mm	100 mm	2500 mm

Tabulka VDI

Stav: 08/2023

Značky	1.1	Výrobce (zkrácené označení)		Jungheinrich
	1.2	Označení typu od výrobce		ESD 120
	1.3	Pohon		elektrický
	1.4	Ovládání		místo ke stání řidiče
	1.5	Nosnost/náklad	Q kg	2000
	1.5.1	Jmenovitá nosnost/náklad při zdvihu zdvihacího zařízení	Q kg	1000
	1.5.2	Jmenovitá nosnost/náklad při zdvihu ramen kol	Q kg	2000
	1.6	Těžiště břemena	c mm	600
	1.8	Odstup břemene	x mm	930
1.9	Rozvor kol	y mm	1835	
Hmotnosti	2.1	Vlastní hmotnost	kg	1258
	2.1.1	Vlastní hmotnost (vč. baterie)	kg	1258
	2.2	Zatížení na přední/zadní nápravu s nákladem	kg	1220 / 2038
	2.3	Zatížení na přední/zadní nápravu bez nákladu	kg	884 / 374
Kola/podvozek	3.1	Pneumatiky		Polyuretan (PU)
	3.2	Velikost pneumatik, přední		Ø 230 x 77
	3.3	Velikost kol, zadní		Ø 85 x 75
	3.4	Další kola		Ø 140 x 57
	3.5	Kola, počet vpředu/vzadu (x = hnaná)		1 + 1x / 4
	3.6	Rozchod kol, vpředu	b ₁₀ mm	485
	3.7	rozchod kol, vzadu	b ₁₁ mm	380
Základní rozměry	4.2	Výška zdvihového zařízení v zasunutém stavu (h1)	h ₁ mm	1250
	4.3	Volný zdvih (h2)	h ₂ mm	100
	4.4	Zdvih (h3)	h ₃ mm	1660
	4.5	Výška zdvihového zařízení ve vysunutém stavu (h4)	h ₄ mm	2200
	4.6	Počáteční zdvih	h ₅ mm	105
	4.8	Výška sedačky/plošiny řidiče	h ₇ mm	245
	4.15	Výška ve spuštěném stavu	h ₁₃ mm	90
	4.19	Celková délka	l ₁ mm	2260
	4.20	Délka včetně zadního čela vidlí	l ₂ mm	1070
	4.21.1	Celková šířka	b ₁ mm	760
	4.22	Rozměry vidlic	s/e/l mm	60 x 190 x 1190
	4.25	Rozměr přes vidle	b ₅ mm	570
	4.32	Světlá výška měřená uprostřed mezi nápravami	m ₂ mm	20
	4.34.2	Šířka pracovní uličky (palety 800x1200 uložené podélně)	Ast mm	2485
4.35	Poloměr otáčení	W _a mm	2015	
Výkonová data	5.1	Rychlost pojezdu s nákladem/bez nákladu	km/h	10 / 12
	5.2	Rychlost zdvihu s nákladem/bez nákladu	m/s	0,14 / 0,22
	5.3	Rychlost spouštění s nákladem/bez nákladu	m/s	0,23 / 0,17
	5.8	Max. stoupavost s nákladem/bez nákladu	%	6 / 12
	5.10	Provozní brzda		generátorický
Elektromotor/elektronika	6.1	Motor pojezdu, výkon S2 60 min	kW	2,8
	6.2	Zdvihový motor, výkon při S3	kW	2,2
	6.3	Baterie podle DIN 43531/35/36		B
	6.4	Napětí baterie/jmenovitá kapacita	V / Ah	24 / 375
	6.5	Hmotnost baterie	kg	297
	6.6	Spotřeba energie podle cyklu VDI	kWh/h	0
	6.6.1	Spotřeba energie podle EN cyklu	kWh/h	0,66

	6.6.2	Ekvivalent CO2 podle EN16796	kg/h	0,4
Ostatní	8.1	Druh přenosu kroutícího momentu na hnací nápravu		AC
- V tomto typovém listu podle směrnice VDI 2198 jsou uvedeny jen technické hodnoty standardního vozíku. Odlišné pláště, jiná zdvihová zařízení, přídatná zařízení apod. mohou vykazovat jiné hodnoty				

Hodnoty v tabulce platí pro bateriový prostor L-SBE, zdvihové zařízení ZT 1660, mm, zvednutý zdvih ramen kol.

- VDI-Nr. 1.5: Při přepravě dvou palet nad sebou: Max. zdvih zdvihacího zařízení 1 t / max. celkové zatížení 2 t.
- VDI-Nr. 1.5.2: Při přepravě dvou palet nad sebou: Max. zdvih zdvihacího zařízení 1 t / max. celkové zatížení 2 t.
- VDI-Nr. 1.8: Spuštěný zdvih ramen kol: x+ 70 mm.
- VDI-Nr. 1.9: Spuštěný zdvih ramen kol: y+ 70 mm. U bateriového prostoru XL-SBE: y + 72 mm.
- VDI-Nr. 4.19: U bateriového prostoru XL-SBE: l1 + 72 mm.
- VDI-Nr. 4.20: U bateriového prostoru XL-SBE: l2 + 72 mm.
- VDI-Nr. 4.34.1: U bateriového prostoru XL-SBE: šířka pracovní uličky + 72 mm.
- VDI-Nr. 4.35: Spuštěný zdvih ramen kol: Wa + 70 mm. U bateriového prostoru XL-SBE: Wa + 72 mm.

Jungheinrich (ČR) s.r.o.
Modletice 101
251 01 Říčany
Telefon +420 313 333 111, 333
Fax +420 313 333 777

info@jungheinrich.cz
www.jungheinrich.cz

Výrobní závody v německých městech
Norderstedt, Moosburg a Landsberg jsou
stejně jako centrum originálních
náhradních dílů v Kaltenkirchen
certifikovány.

ISO 9001
ISO 14001

Vozíky Jungheinrich splňují evropské
bezpečnostní požadavky.



 **JUNGHEINRICH**