

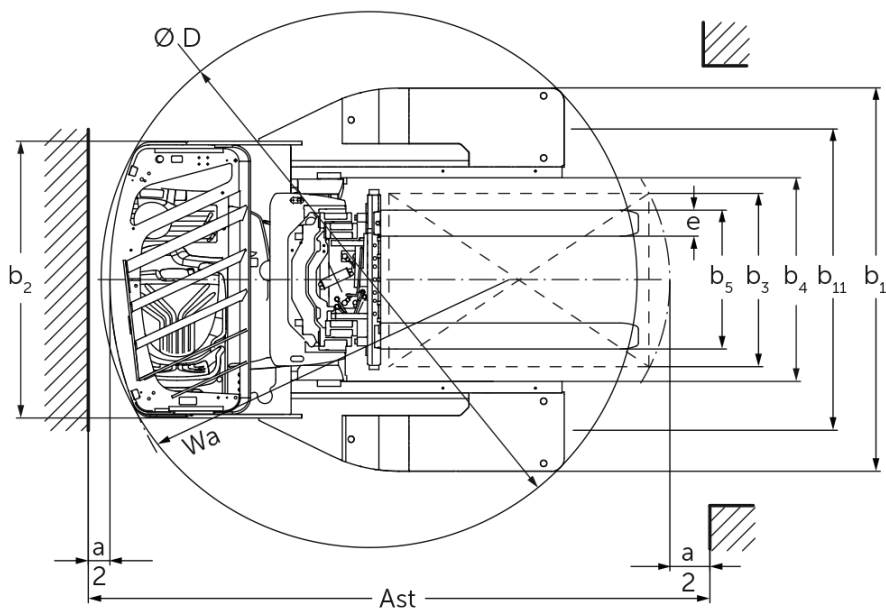
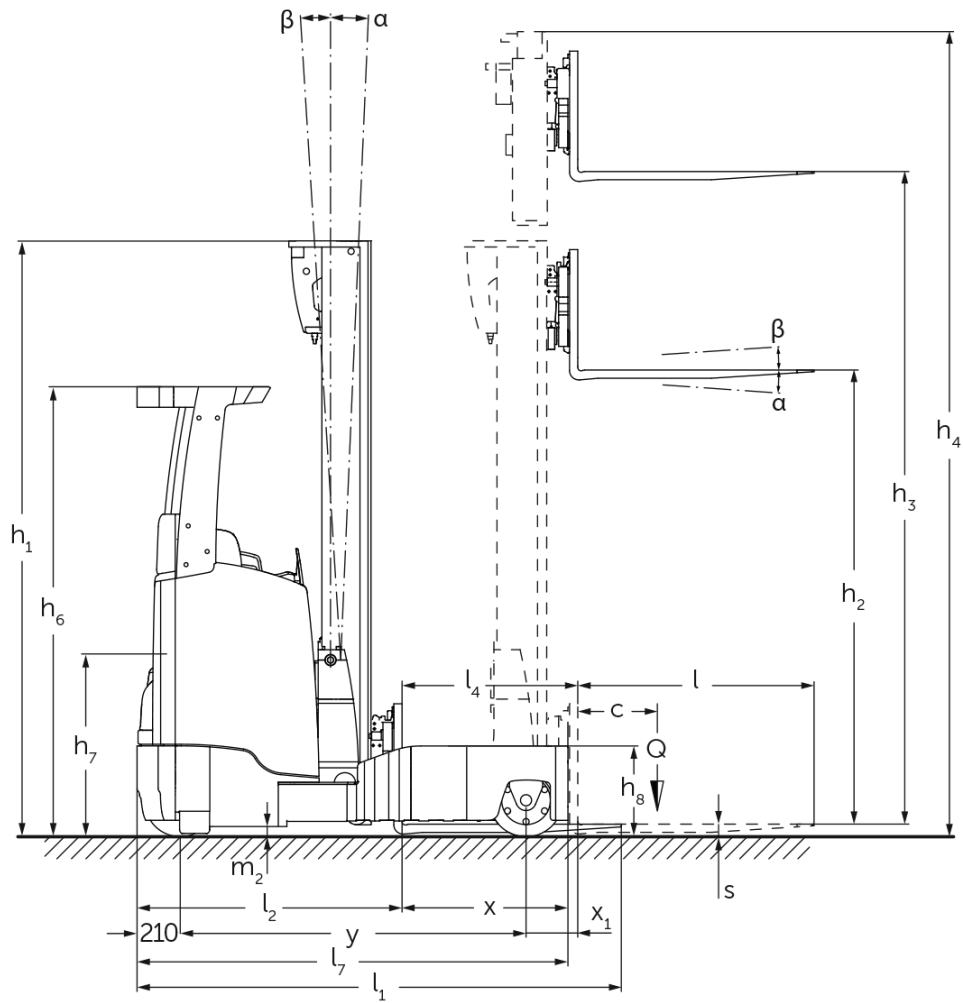


# Elektrisk skydemasttruck

## ETV Q20 / Q25

Løftehøjde: 4250-10700 mm / Lastevne: 2000-2500 kg

# ETV Q20 / Q25



# ETV Q20 / Q25

ETV Q20, ETV Q25	Slagtilfælde (h3)	Højde mast tilbagetrasket (h1)	Fri elevator (h2)	Højde mast forlænget (h4)	Mastens tiltning frem/tilbage	Tiltning gaffelslæde frem/tilbage
Gaffeltilt / Triple mast DZ / kold bukket	6200 mm	2700 mm	1970 mm	6930 mm		2 / 5 °
	6500 mm	2800 mm	2070 mm	7230 mm		2 / 5 °
	6800 mm	2900 mm	2170 mm	7530 mm		2 / 5 °
	7400 mm	3100 mm	2370 mm	8130 mm		2 / 5 °
	7700 mm	3200 mm	2470 mm	8430 mm		2 / 5 °
	8000 mm	3300 mm	2570 mm	8730 mm		2 / 5 °
	8420 mm	3440 mm	2710 mm	9150 mm		2 / 5 °
	8720 mm	3540 mm	2810 mm	9450 mm		2 / 5 °
	9110 mm	3670 mm	2940 mm	9840 mm		2 / 5 °
	9620 mm	3840 mm	3110 mm	10350 mm		2 / 5 °
	9950 mm	3950 mm	3220 mm	10680 mm		2 / 5 °
	10220 mm	4100 mm	3370 mm	10950 mm		2 / 5 °
	10520 mm	4200 mm	3470 mm	11250 mm		2 / 5 °
	10700 mm	4260 mm	3530 mm	11430 mm		2 / 5 °
Mast tilt uden sideskift / Triple mast DZ / kold bukket	4250 mm	2050 mm	1320 mm	4980 mm	1 / 5 °	
	4700 mm	2200 mm	1470 mm	5430 mm	1 / 5 °	
	5000 mm	2300 mm	1570 mm	5730 mm	1 / 5 °	
	5300 mm	2400 mm	1670 mm	6030 mm	1 / 5 °	
	5600 mm	2500 mm	1770 mm	6330 mm	1 / 3 °	
	5900 mm	2600 mm	1870 mm	6630 mm	1 / 3 °	
	6200 mm	2700 mm	1970 mm	6930 mm	1 / 3 °	
	6500 mm	2800 mm	2070 mm	7230 mm	1 / 3 °	
	6800 mm	2900 mm	2170 mm	7530 mm	1 / 3 °	
	6950 mm	2950 mm	2220 mm	7680 mm	1 / 3 °	
	7400 mm	3100 mm	2370 mm	8130 mm	1 / 3 °	
	8000 mm	3300 mm	2570 mm	8730 mm	1 / 3 °	
	8420 mm	3440 mm	2710 mm	9150 mm	1 / 3 °	
	8720 mm	3540 mm	2810 mm	9450 mm	1 / 3 °	
9110 mm	3670 mm	2940 mm	9840 mm	1 / 3 °		

				Jungheinrich	
				ETV Q20	ETV Q25
Kendetegn	1.1	Producent (kort navn)		Jungheinrich	
	1.2	Producentens typebetegnelse			
	1.3	Drev		Elektrisk	
	1.4	Betjening		Sidevendt sæde	
	1.5	Kapacitet / belastning	Q kg	2000	2500
	1.6	Lasttyngdepunktsafstand	c mm	600	
	1.8	Lastafstand	x mm	449	
	1.8.1	Lastafstand, masten fremskudt	mm	230	
	1.9	Akselafstand	y mm	1528	1638
Vægt	2.1.1	Egenvægt (inkl. batteri)	kg	3700	
	2.3	Akselbelastning uden last for/bag	kg	2264 / 1436	
	2.4	Akselbelastning, gaflerne fremme, med last for/bag	kg	602 / 5598	
	2.5	Akselbelastning, gaflerne tilbage, med last for/bag	kg	2032 / 4168	
Hjul/chassis	3.1	Dæk		Polyuretan (PU)	
	3.2	Dækstørrelse, foran		Ø 343 x 140	
	3.3	Dækstørrelse, bag		Ø 355 x 135	
	3.5	Hjul, nummer foran / bag (x = drevet)		1x / 2	
	3.7	Sporvidde, bag	b <sub>11</sub> mm	1420	
Basismål	4.1	Mastens tiltning frem/tilbage	a/β °	1 / 5	
	4.2	Højde mast tilbagetrukket (h1)	h <sub>1</sub> mm	2400	
	4.3	Fri elevator (h2)	h <sub>2</sub> mm	1670	
	4.4	Slagtilfælde (h3)	h <sub>3</sub> mm	5300	
	4.5	Højde mast forlænget (h4)	h <sub>4</sub> mm	6030	
	4.7	Højde af beskyttende tag (kabine)	h <sub>6</sub> mm	2190	
	4.8	Sædehøjde / ståhøjde	h <sub>7</sub> mm	1057	
	4.10	Hjularmenes højde	h <sub>8</sub> mm	440	
	4.19	Samlet længde	l <sub>1</sub> mm	2439	2511
	4.20	Længde inkl. gaffelbagside	l <sub>2</sub> mm	1289	1361
	4.21.1	Samlet bredde	b <sub>1</sub> mm	1770	
	4.21.2	Samlet bredde	b <sub>2</sub> mm	1270	
	4.22	Fork dimensioner	s/e/l mm	50 x 140 x 1150	
	4.23	Gaffeltruck-forbindelsesklasse		2B	
	4.24	Gaffelslædebredde	b <sub>3</sub> mm	830	
	4.25	Udvendig gaffelafstand	b <sub>5</sub> mm	356	
	4.25.1	Gaffelbredde udvendig (min./max.)	b <sub>5</sub> mm	356 / 750	
	4.26	Bredde mellem støttehjulene/læsseflade	b <sub>4</sub> mm	940	
	4.28	Fremskydning	mm	679	762
	4.32	Frihøjde til gulvet mellem aksler	m <sub>2</sub> mm	95	
4.34.1	Arbejdsbredde (pall 1000 x 1200 på tværs)	Ast mm	2756	2854	
4.34.2	Arbejdsbredde (pall 800x1200 langsgående)	Ast mm	2792	2872	
4.35	Venderadius	W <sub>a</sub> mm	1741	1893	
4.37	Længde over hjularmene	L <sub>7</sub> mm	1957	2112	
Ydelsesdata	5.1	Kørehastighed med/uden last	km/h	14 / 14	
	5.2	Løftehastighed med/uden last	m/s	0,38 / 0,64	0,35 / 0,64
	5.3	Sænkehastighed med/uden last	m/s	0,55 / 0,55	
	5.4	Fremskydningshastighed med/uden last	m/s	0,2 / 0,2	
	5.7	Stigeevne med/uden last	%	7 / 11	

	5.8	Maks. stigeevne med/uden last	%	10 / 15	
	5.9	Accelerationstid med/uden last	s	5,3 / 4,8	5,6 / 4,9
	5.10	Driftsbremse		elektrisk	
Elmotor/elektronik	6.1	Køremotor, effekt S2 60 min	kW	8,5	
	6.2	Løftemotor, effekt ved S3	kW	15,5	
	6.3	Batteri iht. DIN 43531/35/36		DIN 43531 C	
	6.4	Batterispænding/nominel kapacitet	V / Ah	48 / 620	
	6.5	Batterivægt	kg	1005	
	6.6	Energiforbrug iht. VDI-cyklus	kWh/h	5,1	6
	6.6.1	Energiforbrug iht. EN-cyklus	kWh/h	4,31	5
	6.6.2	CO2-ækvivalent ifølge EN16796	kg/h	2,3	2,7
	6.7	Omlæsningsydelse	t/h	79,73	97,61
	6.8.1	Energiforbrug ved maks. omlæsningsydelse	kWh/h	4,71	4,98
Andet	8.1	Type kørekontrol		Mosfet/AC	
	10.1	Arbejdstryk for påbygningsaggregat	bar	150	
	10.2	Oliestrøm for påbygningsaggregater	l/min	20	
	10.7	Lydtryk niveau ifølge EN12053, førerens rør	dB (A)	70	

- Dette typeblad iht. VDI-direktiv 2198 nævner kun de tekniske værdier for standardtrucken. Afvigende dæktyper, andre master, tillægsanordninger, osv. kan resultere i andre værdier.

- VDI-nr. 1.8: Batteriets størrelse og masttypen har indflydelse på lastafstanden x
  - VDI-nr. 2.1.1: Batteriets størrelse og mastens udførelse har indflydelse på egenvægten og akselbelastningerne
  - VDI-nr. 2.3: Batteriets størrelse og mastens udførelse har indflydelse på egenvægten og akselbelastningerne
  - VDI-nr. 2.4: Batteriets størrelse og mastens udførelse har indflydelse på egenvægten og akselbelastningerne
  - VDI-nr. 2.5: Batteriets størrelse og mastens udførelse har indflydelse på egenvægten og akselbelastningerne
  - VDI-nr. 4.1: Mastens udførelse bestemmer hældningsværdierne
  - VDI-nr. 4.19: Batteriets størrelse, masttypen og gaffellængden har indflydelse på den samlede længde l1
  - VDI-nr. 4.20: Batteriets størrelse og mastens type har indflydelse på længden, inkl. gaffelbagside l2
  - VDI-nr. 4.28: Batteriets størrelse og masttypen har indflydelse på fremskydningen l4
  - VDI-nr. 4.34.1: Batteriets størrelse og masttypen har indflydelse på arbejdsgangbredderne
  - VDI-nr. 4.34.2: Batteriets størrelse og masttypen har indflydelse på arbejdsgangbredderne
- Angivelserne i dette dokument refererer til udstyrspakken drive&liftPLUS

**Jungheinrich Danmark A/S**

Øst: Mårkærvej 3, 2630 Taastrup  
Vest: Vrøndingvej 5, 8700 Horsens  
Telefon 7027 6040  
Telefax 7027 6041

[kontakt@jungheinrich.dk](mailto:kontakt@jungheinrich.dk)  
[www.jungheinrich.dk](http://www.jungheinrich.dk)

Vores fabrikker i Norderstedt, Moosburg  
og Landsberg, samt vores  
reservedelscenter i KaltenKirchen, er  
certificeret. ISO 9001  
ISO 14001

Jungheinrich truck opfylder de  
europæiske sikkerhedskrav.



**JUNGHEINRICH**