

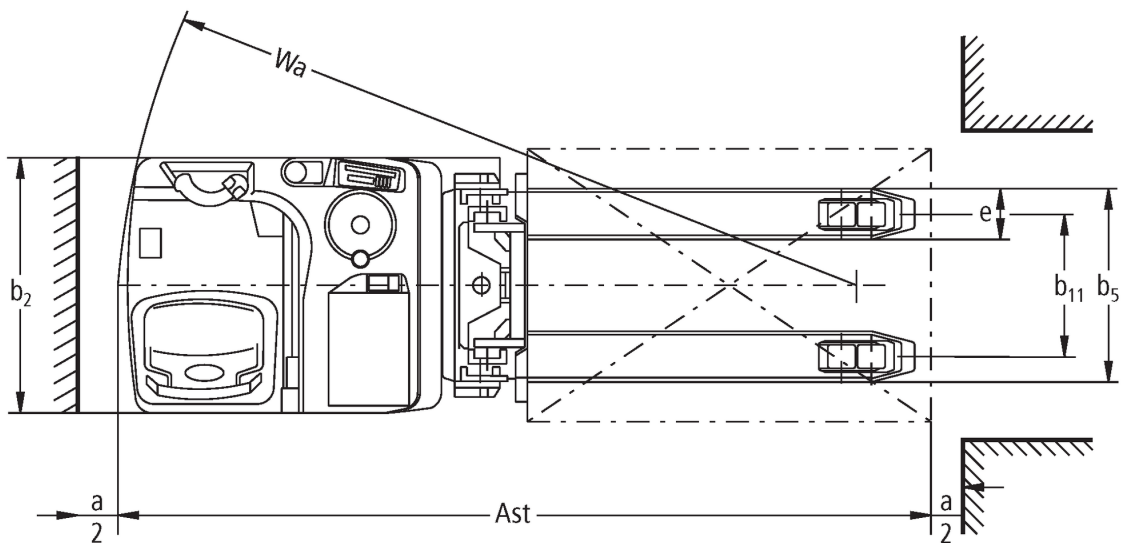
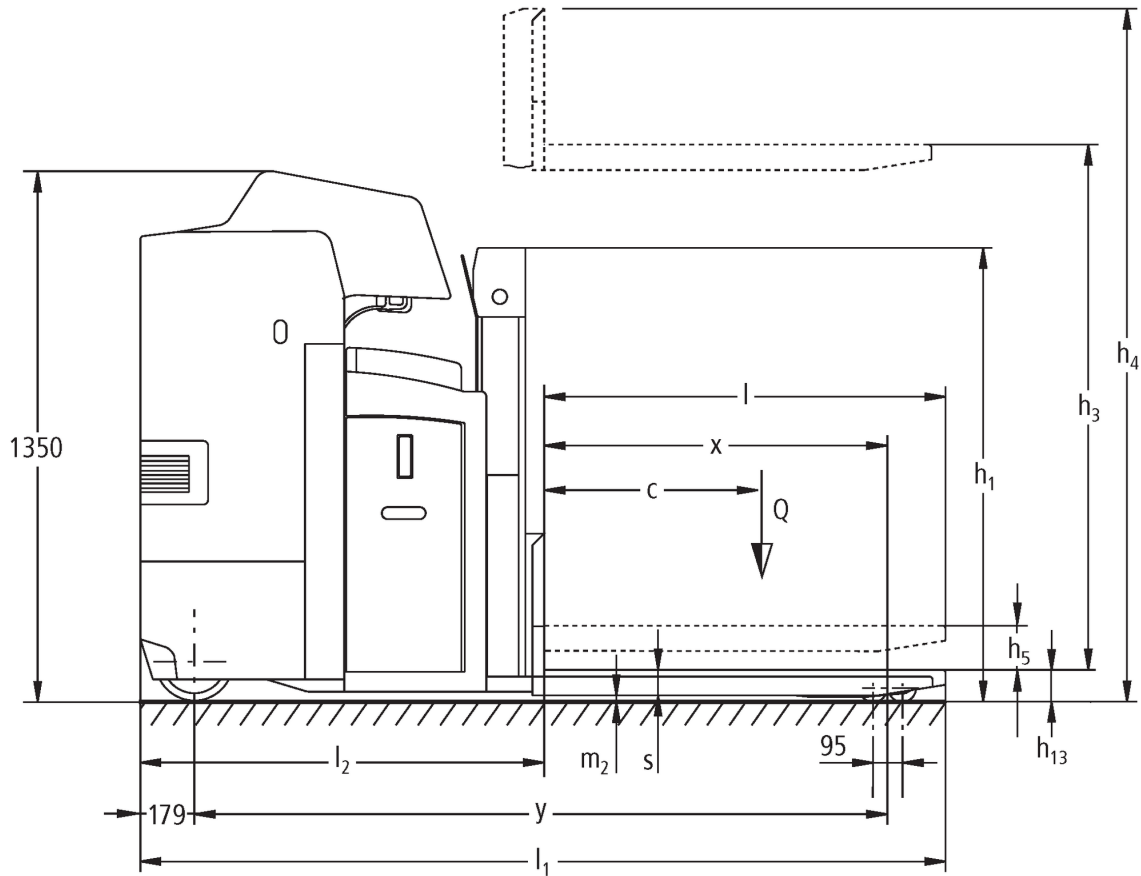


Elektrisk stabler for stående/siddende fører

ESD 120

Løftehøjde: 1660-1960 mm / Lasteevne: 2000 kg

ESD 120



ESD 120

ESD 120	Slagtilfælde (h3)	Højde mast tilbagetrukket (h1)	Fri elevator (h2)	Højde mast forlænget (h4)
Dobbelt mast ZT	1660 mm	1250 mm	100 mm	2200 mm
	1960 mm	1425 mm	100 mm	2500 mm

Kendetegn	1.1	Producent (kort navn)		Jungheinrich	
	1.2	Producentens typebetegnelse		ESD 120	
	1.3	Drev		Elektrisk	
	1.4	Betjening		Stående	
	1.5	Kapacitet / belastning	Q	kg	2000
	1.5.1	Nominel lastkapacitet / belastning ved Masthub	Q	kg	1000
	1.5.2	Nominel lastkapacitet / belastning ved Radarmhub	Q	kg	2000
	1.6	Lasttyngdepunktsafstand	c	mm	600
	1.8	Lastafstand	x	mm	930
1.9	Akselafstand	y	mm	1835	
Vægt	2.1	Egenvægt		kg	1258
	2.1.1	Egenvægt (inkl. batteri)		kg	1258
	2.2	Akselbelastning med last for/bag		kg	1220 / 2038
	2.3	Akselbelastning uden last for/bag		kg	884 / 374
Hjul/chassis	3.1	Dæk			Polyuretan (PU)
	3.2	Dækstørrelse, foran			Ø 230 x 77
	3.3	Dækstørrelse, bag			Ø 85 x 75
	3.4	Reservehjul			Ø 140 x 57
	3.5	Hjul, nummer foran / bag (x = drevet)			1 + 1x / 4
	3.6	Sporvidde, for	b ₁₀	mm	485
	3.7	Sporvidde, bag	b ₁₁	mm	380
Basismål	4.2	Højde mast tilbagetrukket (h1)	h ₁	mm	1250
	4.3	Fri elevator (h2)	h ₂	mm	100
	4.4	Slagtilfælde (h3)	h ₃	mm	1660
	4.5	Højde mast forlænget (h4)	h ₄	mm	2200
	4.6	Initialløft	h ₅	mm	105
	4.8	Sædehøjde / ståhøjde	h ₇	mm	245
	4.15	Højde sænket	h ₁₃	mm	90
	4.19	Samlet længde	l ₁	mm	2260
	4.20	Længde inkl. gaffelbagside	l ₂	mm	1070
	4.21.1	Samlet bredde	b ₁	mm	760
	4.22	Fork dimensioner	s/e/l	mm	60 x 190 x 1190
	4.25	Udvendig gaffelafstand	b ₅	mm	570
	4.32	Frihøjde til gulvet mellem aksler	m ₂	mm	20
	4.34.2	Arbejdsbredde (pall 800x1200 langsgående)	Ast	mm	2485
4.35	Venderadius	W _a	mm	2015	
Ydelsesdata	5.1	Kørehastighed med/uden last		km/h	10 / 12
	5.2	Løfthastighed med/uden last		m/s	0,14 / 0,22
	5.3	Sænkehastighed med/uden last		m/s	0,23 / 0,17
	5.8	Maks. stigeevne med/uden last		%	6 / 12
	5.10	Driftsbremse			generatorisk
Elmotor/elektronik	6.1	Køremotor, effekt S2 60 min		kW	2,8
	6.2	Løftemotor, effekt ved S3		kW	2,2
	6.3	Batteri iht. DIN 43531/35/36			B
	6.4	Batterispænding/nominel kapacitet		V / Ah	24 / 375
	6.5	Batterivægt		kg	297
	6.6	Energiforbrug iht. VDI-cyklus		kWh/h	0
	6.6.1	Energiforbrug iht. EN-cyklus		kWh/h	0,66

	6.6.2	CO2-ækvivalent ifølge EN16796	kg/h	0,4
Andet	8.1	Type kørekontrol		AC
- Dette typeblad iht. VDI-direktiv 2198 nævner kun de tekniske værdier for standardtrucken. Afvigende dæktyper, andre master, tillægsanordninger, osv. kan resultere i andre værdier.				

Værdierne i tabellen gælder for L-SBE, mast ZT1660, initialløft løftet.

- VDI-nr. 1.5: Ved dobbeltstabling: Mastløft maks. 1 t/samlet last maks. 2 t.
- VDI-nr. 1.5.2: Ved dobbeltstabling: Mastløft maks. 1 t/samlet last maks. 2 t.
- VDI-nr. 1.8: initialløft sænket: $x + 70$ mm.
- VDI-nr. 1.9: initialløft sænket: $y + 70$ mm. Med batterirum XL-SBE: $y + 72$ mm.
- VDI-nr. 4.19: Med batterirum XL-SBE: $l1 + 72$ mm.
- VDI-nr. 4.20: Med batterirum XL-SBE: $l2 + 72$ mm.
- VDI-nr. 4.34.1: Med batterirum XL-SBE: Arbejdsgangbredde $+ 72$ mm.
- VDI-nr. 4.35: initialløft sænket: $Wa + 70$ mm. Med batterirum XL-SBE: $Wa + 72$ mm.

Jungheinrich Danmark A/S

Øst: Mårkærvej 3, 2630 Taastrup
Vest: Vrøndingvej 5, 8700 Horsens
Telefon 7027 6040
Telefax 7027 6041

kontakt@jungheinrich.dk
www.jungheinrich.dk

Vores fabrikker i Norderstedt, Moosburg
og Landsberg, samt vores
reservedelscenter i KaltenKirchen, er
certificeret. ISO 9001
ISO 14001

Jungheinrich truck opfylder de
europæiske sikkerhedskrav.



**JUNGHEINRICH**