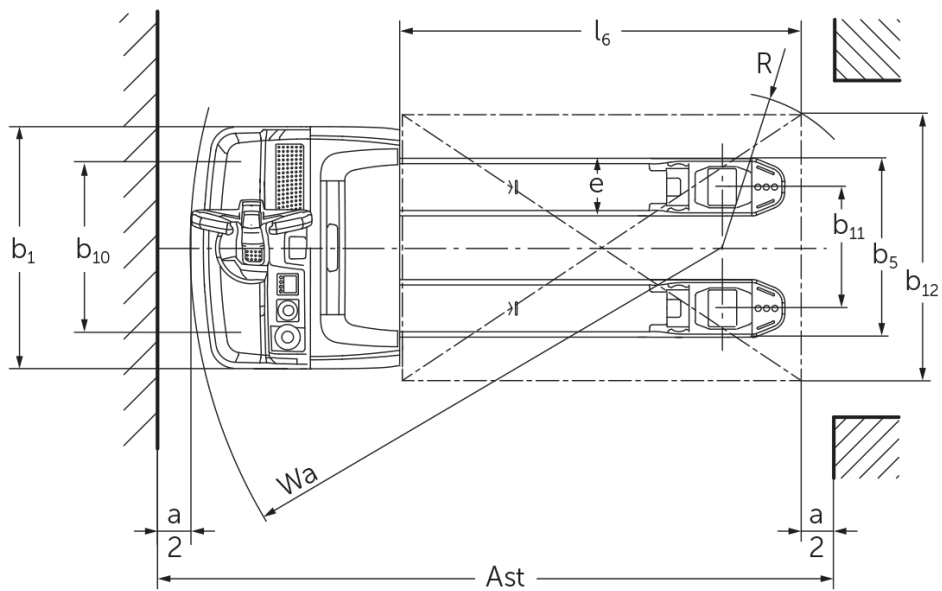
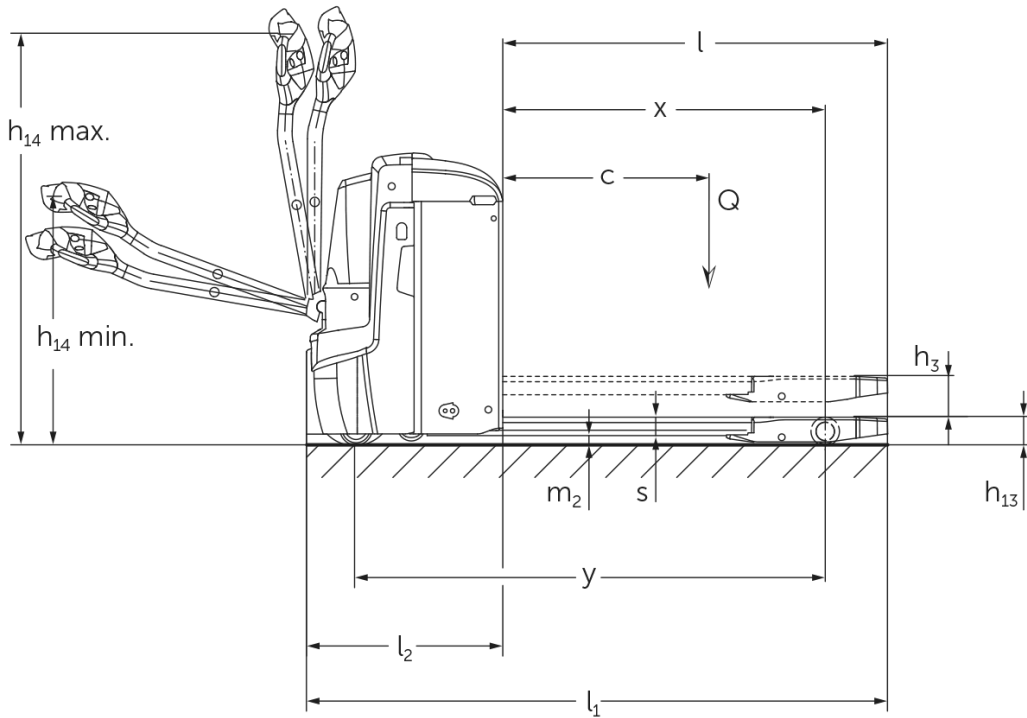




Transpaleta eléctrica de barra timón **EJE 222r / 225r**

Altura de elevación: 122 mm / Capacidad de carga: 2200-2500 kg

EJE 222r / 225r



EJE 222r / 225r

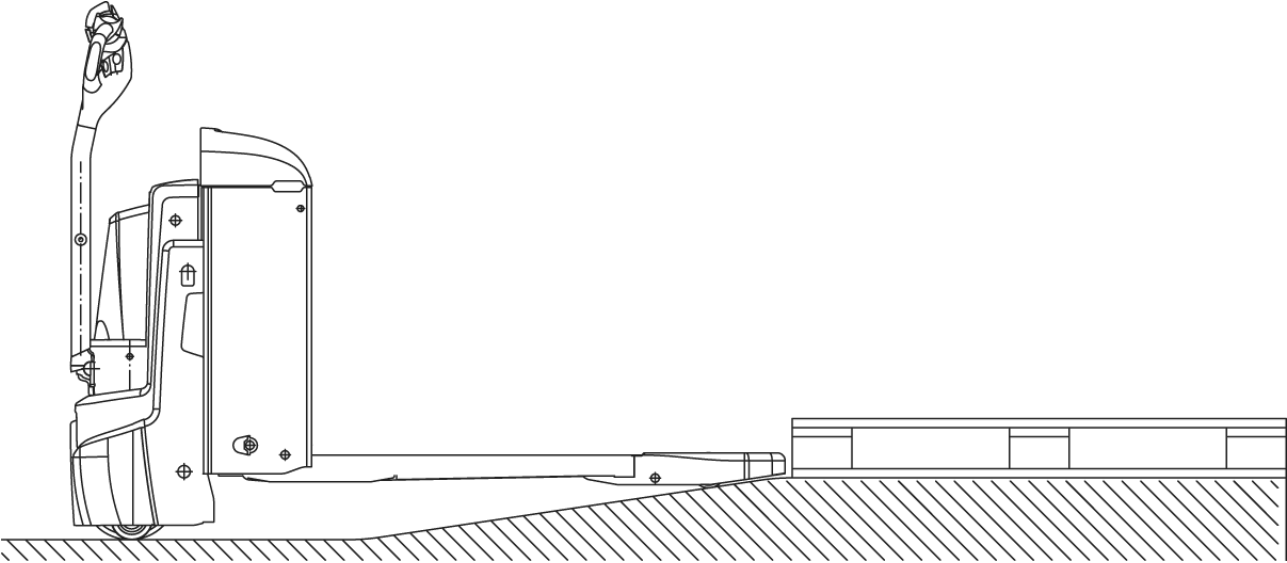


Tabla VDI

Versión: 09/2023

				Jungheinrich	
Marca distintiva	1.1	Fabricante (abreviatura)		EJE 222r EJE 225r	
	1.2	Nomenclatura del fabricante		Eléctrico	
	1.3	Grupo de tracción		A pie	
	1.4	Manipulación			
	1.5	Capacidad de carga/carga	Q kg	2200	2500
	1.6	Distancia al centro de gravedad de la carga	c mm	600	
	1.8	Distancia a la carga	x mm	908	
	1.9	Distancia entre ejes	y mm	1351	
	Pesos	2.1.1	Peso propio (incl. batería)	kg	560
2.2		Peso por eje con carga delante/detrás	kg	889 / 1885	980 / 2087
2.3		Peso por eje sin carga delante/detrás	kg	418 / 142	
Ruedas/chasis	3.1	Bandajes		Poliuretano (PU)	
	3.2	Dimensiones de ruedas, delante		Ø 230 x 70	
	3.3	Dimensiones de neumáticos, detrás		Ø 85 x 110	
	3.4	Ruedas adicionales		Ø 100 x 40	
	3.5	Ruedas, número delante/detrás (x = con tracción)		1x + 2 / 2	
	3.6	Ancho de vía, delante	b ₁₀ mm	510	
	3.7	Ancho de vía, detrás	b ₁₁ mm	363	
Medidas básicas	4.4	Elevación (h ₃)	h ₃ mm	122	
	4.9	Altura de la empuñadura de barra timón en posición de marcha min./máx.	h ₁₄ mm	750 / 1237	
	4.15	Altura de horquillas bajadas	h ₁₃ mm	85	
	4.19	Longitud total	l ₁ mm	1737	
	4.20	Longitud hasta dorsal de horquillas	l ₂ mm	587	
	4.21.1	Ancho total	b ₁ mm	724	
	4.22	Dimensiones de horquillas	s/e/ l mm	55 x 172 x 1150	
	4.25	Ancho exterior sobre horquillas	b ₅ mm	535	
	4.32	Margen con el suelo, centro distancia entre ejes	m ₂ mm	30	
	4.34.1	Ancho de pasillo de trabajo (palet 1000x1200 transversal)	Ast mm	2338	
	4.34.2	Ancho de pasillo de trabajo (palet 800x1200 longitudinal)	Ast mm	2227	
4.35	Radio de giro	W _a mm	1532		
Prestaciones	5.1	Velocidad de marcha con/sin carga	km/h	6 / 6	
	5.2	Velocidad de elevación con/sin carga	m/s	0,05 / 0,07	
	5.3	Velocidad de descenso con/sin carga	m/s	0,05 / 0,04	
	5.8	Capacidad de rampa máx. con/sin carga	%	8 / 20	
	5.10	Freno de servicio		generador	
Motor eléctrico/sistema electrónico	6.1	Motor de tracción, potencia S2 60 min	kW	1,7	
	6.2	motor de elevación, potencia con S3	kW	2,2	
	6.4	Tensión de batería/capacidad nominal	V / Ah	24 / 250	
	6.5	Peso de la batería	kg	220	
	6.6.1	Consumo energético según ciclo EN	kWh/h	0,35	0,37
	6.6.2	Equivalente CO2 según EN16796	kg/h	0,2	
	6.7	Rendimiento en el despacho de mercancías	t/h	123	148
	6.8.1	Consumo energético con máx. rendimiento en la expedición de mercancías	kWh/h	0,77	0,82

Otros	8.1	Tipo de mando de tracción		CA
	10.7	Nivel sonoro según EN12053, al oído del conductor	dB (A)	70
<p>- Esta hoja técnica conforme a la directiva VDI 2198 indica sólo los valores técnicos del equipo estándar. Un bandaje diferente, otros mástiles de elevación, dispositivos adicionales, etc, pueden dar otros valores.</p>				

- N.º VDI 1.8: 1.9: 4.35: sección de carga bajada: + 56 mm
- N.º VDI 4.34: sección de carga bajada: + 25 mm
- N.º VDI 1.9: 4.19: 4.19.1: 4.20: 4.33: 4.34: 4.35: con extracción lateral de la batería: M - L / M SBE + 72 mm; L - L SBE + 53 mm

Jungheinrich de España, S.A.U.

C/ Sierra Morena, 5
Área Empresarial Andalucía
28320 Pinto (Madrid)
Línea de atención al cliente
Teléfono 902 120 895

Línea de atención al cliente
Teléfono 902 120 895

info@jungheinrich.es
www.jungheinrich.es

Las fábricas de producción alemanas de
Norderstedt, Moosburg y Landsberg
están certificadas, así como nuestro
Centro de Recambios Originales en
Kaltenkirchen.

ISO 9001
ISO 14001

Las carretillas de Jungheinrich cumplen
los requisitos de seguridad europeos.



 **JUNGHEINRICH**