

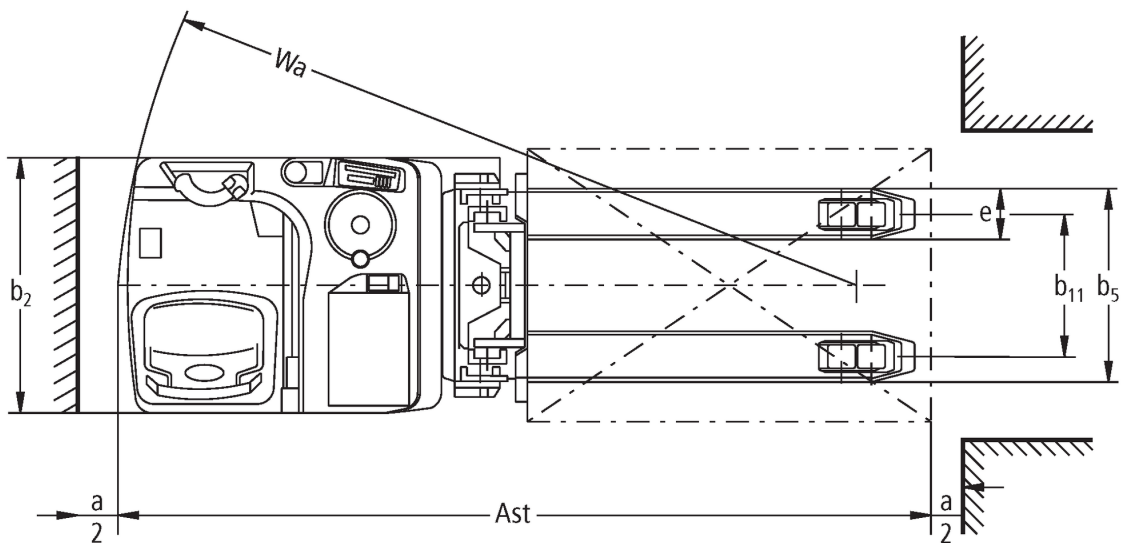
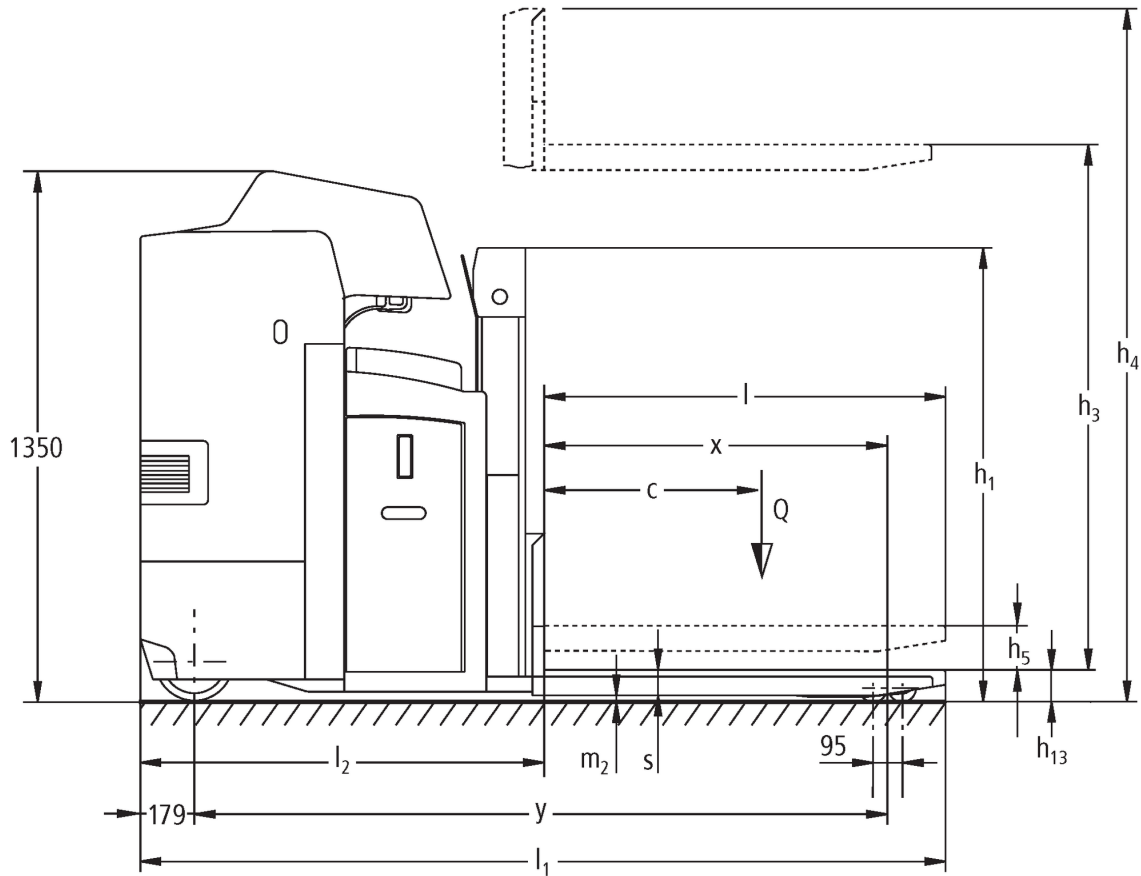


Elektromos vezetőállásos / oldalüléses targonca

ESD 120

Emelési magasság: 1660-1960 mm / Teherbírás: 2000 kg

ESD 120



ESD 120

ESD 120	Emelési magasság (h3)	Emelőoszlop szerkezeti magassága (h1)	Szabademelés	Emelőoszlop szerkezeti magassága kiemelt helyzetben (h4)
ZT kéttagú emelőoszlop	1660 mm	1250 mm	100 mm	2200 mm
	1960 mm	1425 mm	100 mm	2500 mm

Jellemzők	1.1	Gyártó (röviden)		Jungheinrich
	1.2	A gyártó típusjelölése		ESD 120
	1.3	Meghajtás		Elektromos
	1.4	Kezelés		Álló
	1.5	Teherbírás/teher	Q kg	2000
	1.5.1	Névleges teherbírás/ teher oszlopemelésnél	Q kg	1000
	1.5.2	Névleges teherbírás/ teher kerékkar-emelésnél	Q kg	2000
	1.6	Tehersúlypont távolság	c mm	600
	1.8	Tehertávolság	x mm	930
	1.9	Tengelytáv	y mm	1835
Tömegek	2.1	Saját tömeg	kg	1258
	2.1.1	Saját tömeg (akkumulátorral együtt)	kg	1258
	2.2	Tengelyterhelés teherrel elől/hátul	kg	1220 / 2038
	2.3	Tengelyterhelés teher nélkül elől/hátul	kg	884 / 374
Kerekek/futómű	3.1	Kerekek		Polyuretán (PU)
	3.2	Kerékméret, elől		Ø 230 x 77
	3.3	Kerékméret, hátul		Ø 85 x 75
	3.4	Támasztókerekek		Ø 140 x 57
	3.5	Kerekek száma elől/hátul (x= hajtott kerék)		1 + 1x / 4
	3.6	Nyomtáv elől	b ₁₀ mm	485
	3.7	Nyomtáv hátul	b ₁₁ mm	380
Alapmérétek	4.2	Emelőoszlop szerkezeti magassága (h1)	h ₁ mm	1250
	4.3	Szabademelés	h ₂ mm	100
	4.4	Emelési magasság (h3)	h ₃ mm	1660
	4.5	Emelőoszlop szerkezeti magassága kiemelt helyzetben (h4)	h ₄ mm	2200
	4.6	Kerékkar emelés	h ₅ mm	105
	4.8	Ülés/platform magasság	h ₇ mm	245
	4.15	Villamagasság leeresztett helyzetben	h ₁₃ mm	90
	4.19	Teljes hossz	l ₁ mm	2260
	4.20	Géptest hossza villatőig	l ₂ mm	1070
	4.21.1	Teljes szélesség	b ₁ mm	760
	4.22	Villa mérete	s/e/ l mm	60 x 190 x 1190
	4.25	Külső villaélek távolsága	b ₅ mm	570
	4.32	Szabadmagasság a tengelytáv közepén	m ₂ mm	20
	4.34.2	Munkafolyosó szélessége (800 x 1200 mm rakodólap esetén, hosszirányban)	Ast mm	2485
	4.35	Fordulási sugár	W _a mm	2015
Teljesítmény adatok	5.1	Haladási sebesség teherrel/teher nélkül	km/h	10 / 12
	5.2	Emelési sebesség teherrel/ teher nélkül	m/s	0,14 / 0,22
	5.3	Süllyesztési sebesség teherrel/ teher nélkül	m/s	0,23 / 0,17
	5.8	Max. kapaszkodó képesség teherrel/ teher nélkül	%	6 / 12
	5.10	Üzemi fék		generátoros
Elektromotor/ Elektronika	6.1	Menetmotor, teljesítmény S2 60 min.	kW	2,8
	6.2	Emelőmotor, teljesítmény S3-nál	kW	2,2
	6.3	Akkumulátor a DIN 43531/35/36 szerint		B
	6.4	Akkumulátor feszültség/ névleges kapacitás	V / Ah	24 / 375
	6.5	Akkumulátor tömege	kg	297
	6.6	Energiafogyasztás VDI ciklus szerint	kWh/h	0

	6.6.1	Energiafogyasztás EN ciklus szerint	kWh/h	0,66
	6.6.2	CO2 ekvivalens EN16796 szerint	kg/h	0,4
Egyéb	8.1	Vezérlés típusa		AC
- Ez a típuslap a VDI 2198 előírásai szerint került kiállításra és csak a standard gép technikai adatait tartalmazza. Eltérő kerekek, más emelőszerkezet, kiegészítő berendezések, stb. más értékeket adhatnak.				

A táblázatban szereplő értékek L-SBE akkumulátortérre, ZT1660 emelőoszlopra, felemelt kerékkaremelésre vonatkoznak.

- VDI-no. 1.5: Két raklap kezelésére alkalmas üzemben: Oszlopemelés max. 1 t / teljes terhelés max. 2 t.
- VDI-no. 1.5.2: Két raklap kezelésére alkalmas üzemben: Oszlopemelés max. 1 t / teljes terhelés max. 2 t.
- VDI-no. 1.8: Kerékkaremelés leengedve: $x + 70$ mm.
- VDI-no. 1.9: Kerékkaremelés leengedve: $y + 70$ mm. XL-SBE akkumulátortér esetén: $y + 72$ mm.
- VDI-no. 4.19: XL-SBE akkumulátortér esetén: $l1 + 72$ mm.
- VDI-no. 4.20: XL-SBE akkumulátortér esetén: $l2 + 72$ mm.
- VDI-no. 4.34.1: XL-SBE akkumulátortér esetén: Munkafolyosó szélessége $+ 72$ mm.
- VDI-no. 4.35: Kerékkaremelés leengedve: $Wa + 70$ mm. XL-SBE akkumulátortér esetén: $Wa + 72$ mm.

Jungheinrich Hungária Kft.
2051 Biatorbágy
Vendel Park, Tormásrét u. 14
Telefon: +36 23/531 500
Telefax: +36 23/531 501

info@jungheinrich.hu
www.jungheinrich.hu

Tanúsítvánnyal rendelkező német gyárak
Norderstedtben, Moosburgban,
Landsbergben és az alkatrészellátó-
központ Kaltenkirchenben.

ISO 9001
ISO 14001

A Jungheinrich targoncák megfelelnek
az európai biztonsági
követelményeknek.



 **JUNGHEINRICH**

The logo features a red upward-pointing arrow above the word 'JUNGHEINRICH' in a bold, black, sans-serif font.