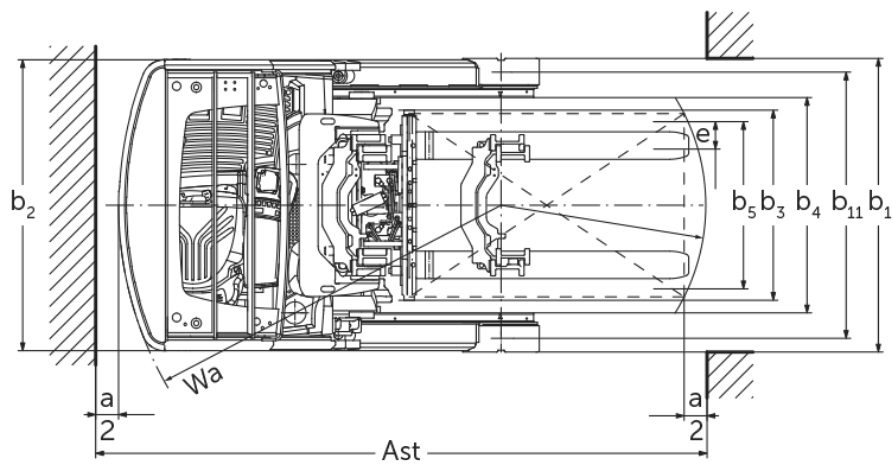
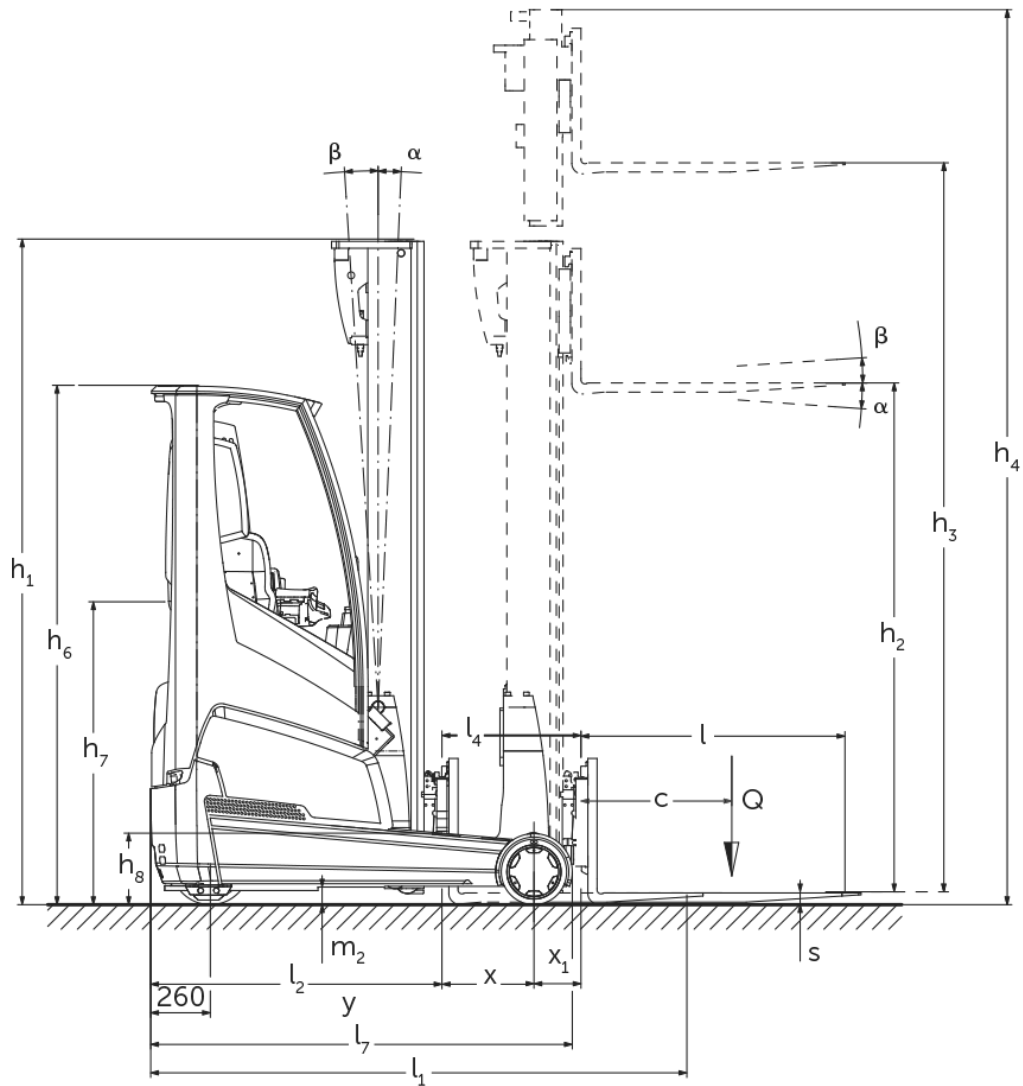




Elektrický vysokozdvížňý vozík s výsuvným zdvíhacím zariadením ETV 216i

Výška zdvihu: 4550-10700 mm / Nosnosť: 1600 kg

ETV 216i



ETV 216i

ETV 216i	Zdvih (h3)	Výška so zasunutým zdvíhacím zariadením (h1)	Voľný zdvih (h2)	Výška s vysunutým zdvíhacím zariadením (h4)	Sklon zdvíhacieho zariadenia dopredu/ dozadu	Sklon nosiča vidlíc dopredu/ dozadu
Sklon vidlíc / triplex s voľným zdvihom DZ / za studena tvarovaná	5000 mm	2200 mm	1546 mm	5654 mm		2 / 5 °
	5300 mm	2300 mm	1646 mm	5954 mm		2 / 5 °
	5600 mm	2400 mm	1746 mm	6254 mm		2 / 5 °
	5900 mm	2500 mm	1846 mm	6554 mm		2 / 5 °
	6500 mm	2700 mm	2046 mm	7154 mm		2 / 5 °
	6800 mm	2800 mm	2146 mm	7454 mm		2 / 5 °
	7100 mm	2900 mm	2246 mm	7754 mm		2 / 5 °
	7400 mm	3000 mm	2346 mm	8054 mm		2 / 5 °
	7700 mm	3100 mm	2446 mm	8354 mm		2 / 5 °
	8000 mm	3200 mm	2546 mm	8654 mm		2 / 5 °
	8300 mm	3300 mm	2646 mm	8954 mm		2 / 5 °
	8420 mm	3340 mm	2686 mm	9074 mm		2 / 5 °
	8720 mm	3440 mm	2786 mm	9374 mm		2 / 5 °
	9020 mm	3540 mm	2886 mm	9674 mm		2 / 5 °
	9410 mm	3670 mm	3016 mm	10064 mm		2 / 5 °
	9920 mm	3840 mm	3186 mm	10574 mm		2 / 5 °
	10250 mm	3950 mm	3296 mm	10904 mm		2 / 5 °
10520 mm	4040 mm	3386 mm	11174 mm		2 / 5 °	
10700 mm	4100 mm	3446 mm	11354 mm		2 / 5 °	
Sklon zdvíhacieho zariadenia / triplex s voľným zdvihom DZ / Profily valcované za tepla	4550 mm	2050 mm	1396 mm	5204 mm		1 / 3 °
	5000 mm	2200 mm	1546 mm	5654 mm		1 / 3 °
	5240 mm	2280 mm	1626 mm	5894 mm		1 / 3 °
	5300 mm	2300 mm	1646 mm	5954 mm		1 / 3 °
	5450 mm	2350 mm	1696 mm	6104 mm		1 / 3 °
	5600 mm	2400 mm	1746 mm	6254 mm		1 / 3 °
	5720 mm	2440 mm	1786 mm	6374 mm		1 / 3 °
	5900 mm	2500 mm	1846 mm	6554 mm		1 / 3 °
	6200 mm	2600 mm	1946 mm	6854 mm		1 / 3 °
	6500 mm	2700 mm	2046 mm	7154 mm		0,5 / 2 °
	6800 mm	2800 mm	2146 mm	7454 mm		0,5 / 2 °
	7100 mm	2900 mm	2246 mm	7754 mm		0,5 / 2 °
	7310 mm	2970 mm	2316 mm	7964 mm		0,5 / 1 °
	7400 mm	3000 mm	2346 mm	8054 mm		0,5 / 1 °
	Sklon zdvíhacieho zariadenia / triplex s voľným zdvihom DZ / za studena tvarovaná	6500 mm	2700 mm	2046 mm	7154 mm	
6800 mm		2800 mm	2146 mm	7454 mm		0,5 / 2 °
7100 mm		2900 mm	2246 mm	7754 mm		0,5 / 2 °
7310 mm		2970 mm	2316 mm	7964 mm		0,5 / 1 °
7400 mm		3000 mm	2346 mm	8054 mm		0,5 / 1 °
7700 mm		3100 mm	2446 mm	8354 mm		0,5 / 1 °
8000 mm		3200 mm	2546 mm	8654 mm		0,5 / 1 °
8300 mm		3300 mm	2646 mm	8954 mm		0,5 / 1 °
8420 mm		3340 mm	2686 mm	9074 mm		0,5 / 1 °
8720 mm		3440 mm	2786 mm	9374 mm		0,5 / 1 °
9020 mm	3540 mm	2886 mm	9674 mm		0,5 / 1 °	

triplex s voľným zdvihom DZ / za studena
tvarovaná

6200 mm

2600 mm

1946 mm

6854 mm

2 / 5 °

Označenie	1.1	Výrobca (skrátene označenie)		Jungheinrich	
	1.2	Typová značka výrobcu		ETV 216i	
	1.3	Pohon		Elektrický	
	1.4	Obsluha		Priečne sedadlo	
	1.5	Nosnosť/záťaž	Q	kg	1600
	1.6	Vzdialenosť ťažiska bremena	c	mm	600
	1.8	Vzdialenosť bremena	x	mm	401
	1.8.1	Vzdialenosť bremena, zdvíhacie zariadenie posunuté dopredu		mm	215
	1.9	Rázvor kolies	y	mm	1410
Hmotnosti	2.1.1	Vlastná hmotnosť (vrát. batérie)		kg	3438
	2.3	Zaťaženie nápravy bez bremena vpredu/vzadu		kg	2292 / 1146
	2.4	Zaťaženie nápravy s vidlicou dopredu s bremenom vpredu/vzadu		kg	902 / 4132
	2.5	Zaťaženie nápravy s vidlicou dozadu s bremenom vpredu/vzadu		kg	2024 / 3014
Kolesá/podvozok	3.1	Pneumatiky			Polyuretán (PU)
	3.2	Veľkosť pneumatík, vpredu			Ø 343 x 114
	3.3	Rozmery pneumatík, vzadu			Ø 285 x 100
	3.5	Kolesá, počet vpredu/vzadu (x = poháňané)			1x / 2
	3.7	Rozchod kolies, vzadu	b ₁₁	mm	1168
Základné rozmery	4.1	Sklon zdvíhacieho zariadenia dopredu/dozadu	a/β	°	1 / 3
	4.2	Výška so zasunutým zdvíhacím zariadením (h1)	h ₁	mm	2300
	4.3	Voľný zdvih (h2)	h ₂	mm	1646
	4.4	Zdvih (h3)	h ₃	mm	5300
	4.5	Výška s vysunutým zdvíhacím zariadením (h4)	h ₄	mm	5954
	4.7	Výška ochrannej strechy (kabíny)	h ₆	mm	2263
	4.8	Výška v sede/v stojí	h ₇	mm	1079
	4.10	Výška ramien kolesa	h ₈	mm	309
	4.19	Celková dĺžka	l ₁	mm	2419
	4.20	Dĺžka vrátane zadnej časti vidlíc	l ₂	mm	1269
	4.21.1	Celková šírka	b ₁	mm	1282
	4.21.2	Celková šírka	b ₂	mm	1270
	4.22	Rozmery vidlice	s/e/l	mm	40 x 120 x 1150
	4.23	Nosič vodlíc, trieda pripojenia			2B
	4.24	Šírka nosiča vidlíc	b ₃	mm	830
	4.25	Vonkajšie rozvetvenie vidlíc	b ₅	mm	335
	4.25.1	Vonkajší odstup vidlíc (min.)	b ₅	mm	335
	4.26	Šírka medzi ramenami kolies/nakladacími plochami	b ₄	mm	940
	4.28	Posun		mm	616
	4.32	Svetlá výška v strede rázvoru kolies	m ₂	mm	80
	4.34.1	Šírka pracovnej uličky (paleta 1000 x 1200 priečne)	Ast	mm	2713
	4.34.2	Šírka pracovnej uličky (paleta 800 x 1200 pozdĺžne)	Ast	mm	2759
	4.35	Polomer otáčania	W ₀	mm	1665
4.37	Dĺžka cez ramená kolies	L ₇	mm	1837	
Výkonové údaje	5.1	Rýchlosť jazdy s bremenom/bez bremena (Efficiency drivePLUS)		km/h	11 / 11 14 / 14
	5.2	Rýchlosť zdvihu s bremenom/bez bremena (Efficiency liftPLUS)		m/s	0,35 / 0,7 0,59 / 0,81
	5.3	Rýchlosť spúšťania s bremenom/bez bremena (Efficiency liftPLUS)		m/s	0,56 / 0,56 0,56 / 0,56
	5.4	Rýchlosť posuvu s bremenom/bez bremena (Efficiency liftPLUS)		m/s	0,18 / 0,18 0,24 / 0,24
	5.7	Stúpavosť s bremenom/bez bremena (Efficiency drivePLUS)		%	8 / 12 8 / 12

	5.8	Max. stúpavosť s bremenom/bez bremena (Efficiency drivePLUS)	%	10 / 15 10 / 15
	5.9	Zrýchlenie s bremenom/bez bremena (Efficiency drivePLUS)	s	5,1 / 4,9 4,7 / 4,3
	5.10	Prevádzková brzda		elektrické
El. motor/elektronika	6.1	Motor pojazdu, výkon S2 60 min. (Efficiency drivePLUS)	kW	6 8,5
	6.2	Motor zdvihového mechanizmu, výkon pri S3 (Efficiency liftPLUS)	kW	13,3 15,5
	6.4	Napätie batérie/menovitá kapacita	V / Ah	51,2 / 390
	6.6.1	Spotreba energie podľa cyklu EN (Efficiency PLUS)	kWh/h	3,19 3,34
	6.6.2	CO2 ekvivalent podľa EN16796 (Efficiency PLUS)	kg/h	1,7 1,8
	6.7	Výkon prekládky (Efficiency PLUS)	t/h	59,68 71,2
	6.8.1	Spotreba energie pri max. výkone prekládky (Efficiency PLUS)	kWh/h	3,09 4,18
Iné	10.1	Pracovný tlak pre prídavné zariadenie	bar	150
	10.2	Prúd oleja pre prídavné zariadenia	l/min	20
	10.7	Hladina akustického tlaku podľa EN12053, pri uchu vodiča	dB (A)	70

- Tento typový list podľa smernice VDI 2198 uvádza len technické hodnoty pre štandardné zariadenie. V prípade iných pneumatík, iných zdvíhacích zariadení, prídavných zariadení atď. môžu vzniknúť iné hodnoty

Efficiency: Hodnoty štandardnej výbavy / PLUS: Hodnoty výkonnostnej výbavy

- č. VDI 1.8: typ zdvíhacieho zariadenia ovplyvňuje vzdialenosť bremena x
- č. VDI 2.1.1: veľkosť batérie a vyhotovenie zdvíhacieho zariadenia ovplyvňujú vlastnú hmotnosť a zaťaženia nápravy
- č. VDI 2.3: veľkosť batérie a vyhotovenie zdvíhacieho zariadenia ovplyvňujú vlastnú hmotnosť a zaťaženia nápravy
- č. VDI 2.4: veľkosť batérie a vyhotovenie zdvíhacieho zariadenia ovplyvňujú vlastnú hmotnosť a zaťaženia nápravy
- č. VDI 2.5: veľkosť batérie a vyhotovenie zdvíhacieho zariadenia ovplyvňujú vlastnú hmotnosť a zaťaženia nápravy
- č. VDI 4.1: vyhotovenie zdvíhacieho zariadenia stanovuje hodnoty náklonu
- č. VDI 4.19: typ zdvíhacieho zariadenia a dĺžka vidlíc ovplyvňujú celkovú dĺžku l1
- č. VDI 4.20: typ zdvíhacieho zariadenia ovplyvňuje dĺžku vrátane zvislej časti vidlíc l2
- č. VDI 4.28: typ zdvíhacieho zariadenia ovplyvňuje výsuv l4
- č. VDI 4.34.1: typ zdvíhacieho zariadenia ovplyvňuje šírky pracovných uličiek
- č. VDI 4.34.2: typ zdvíhacieho zariadenia ovplyvňuje šírky pracovných uličiek
- č. VDI 6.6.1: PLUS sa vzťahuje na výkonový balík drive&liftPLUS
- č. VDI 6.6.2: PLUS sa vzťahuje na výkonový balík drive&liftPLUS
- č. VDI 6.7: PLUS sa vzťahuje na výkonový balík drive&liftPLUS
- č. VDI 6.8.1: PLUS sa vzťahuje na výkonový balík drive&liftPLUS

Jungheinrich spol. s r. o.

Diaľničná cesta 17
SK-903 01 Senec
Tel. +420 2 49205811
Fax +420 2 49205812

info@jungheinrich.sk
www.jungheinrich.sk

Naše výrobné závody v Norderstedte a
Moosburgu sú certifikované.

ISO 9001
ISO 14001

Manipulačná technika Jungheinrich
zodpovedá európskym bezpečnostným
požiadavkám.



 **JUNGHEINRICH**