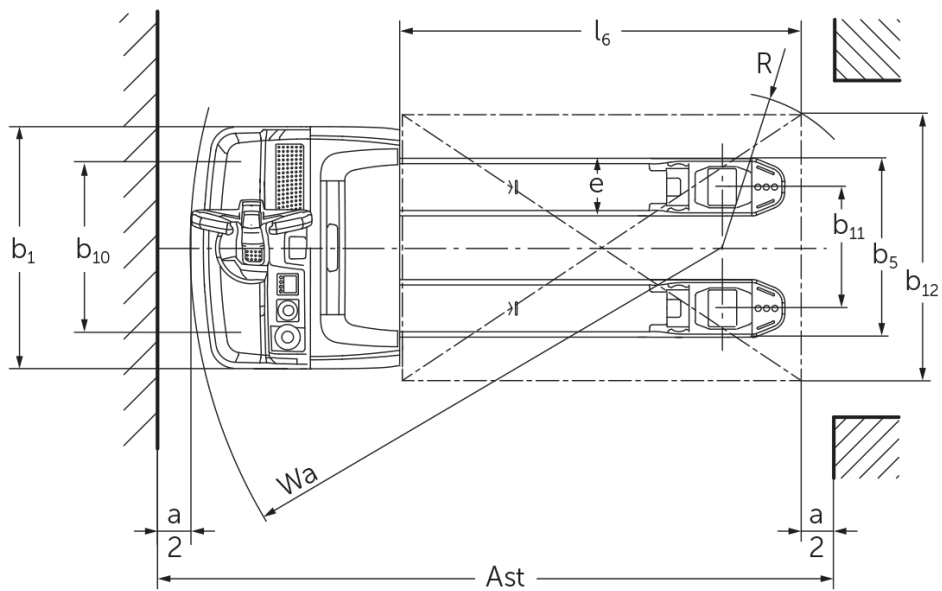
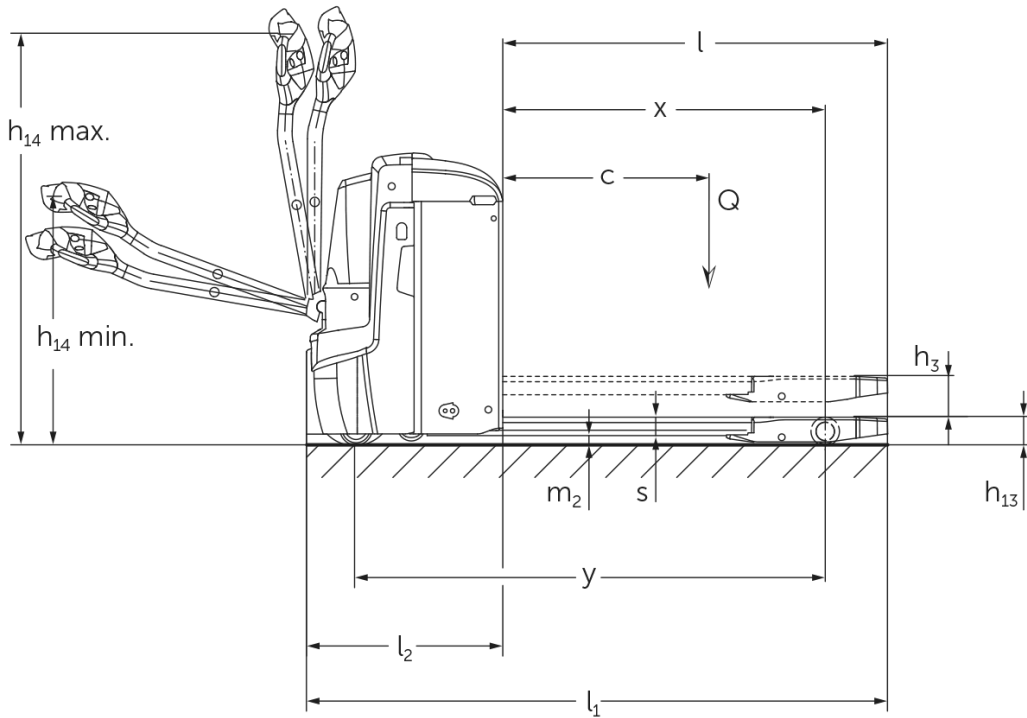




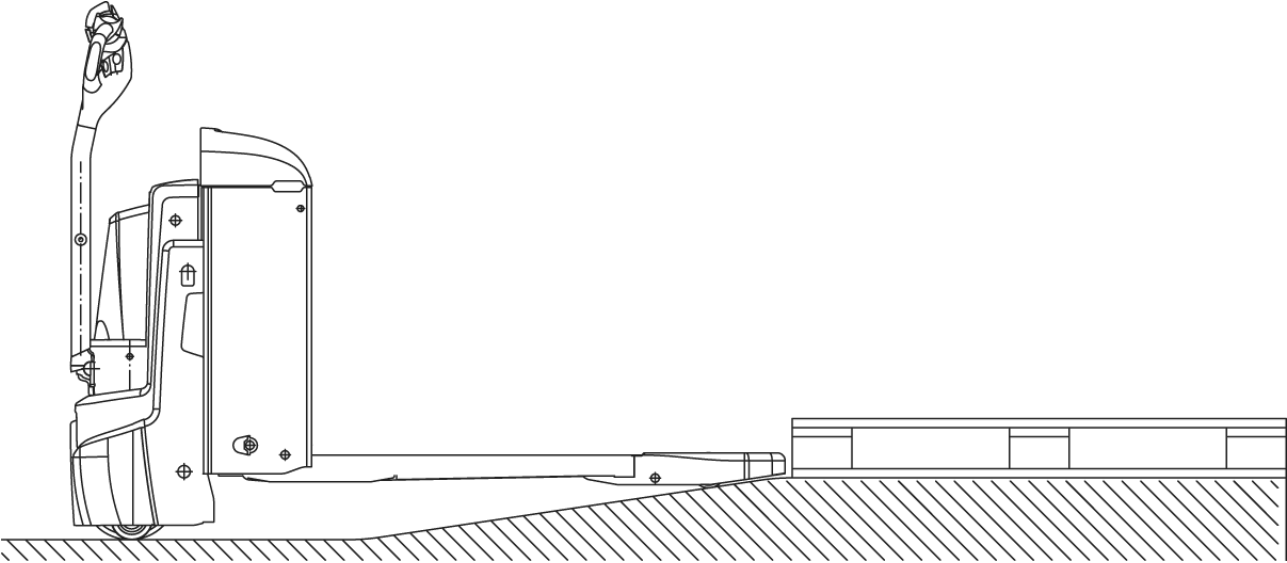
Elektrisk låglyftare/ledtruck **EJE 222r / 225r**

Lyfthöjd: 122 mm / Lastkapacitet: 2200-2500 kg

EJE 222r / 225r



EJE 222r / 225r



VDI bord

Stand: 08/2023

			Jungheinrich	
			EJE 222r	EJE 225r
Specifikation	1.1	Tillverkare (kort namn)		
	1.2	Tillverkarens typbeteckning		
	1.3	Drivning		Elektrisk
	1.4	Manövrering		Bredvidgående
	1.5	Kapacitet / belastning	Q kg	2200 2500
	1.6	Tyngdpunktsavstånd	c mm	600
	1.8	Lastavstånd	x mm	908
	1.9	Hjulbas	y mm	1351
	Vikter	2.1.1	Egenvikt (inkl. batteri)	kg
2.2		Axelbelastning med last fram/bak	kg	889 / 1885 980 / 2087
2.3		Axelbelastning utan last fram/bak	kg	418 / 142
Hjul/chassi	3.1	Däck		Polyuretan (PU)
	3.2	Däckstorlek, fram		Ø 230 x 70
	3.3	Däckstorlek, bak		Ø 85 x 110
	3.4	Extrahjul		Ø 100 x 40
	3.5	Hjul, nummer fram / bak (x = driven)		1x +2 / 2
	3.6	Spårvidd, fram	b ₁₀ mm	510
	3.7	Spårvidd, bak	b ₁₁ mm	363
Grundmått	4.4	Stroke (h ₃)	h ₃ mm	122
	4.9	Styrarmens höjd i köräge min./max.	mm	750 / 1237
	4.15	Höjd i sänkt läge	h ₁₃ mm	85
	4.19	Total längd	l ₁ mm	1737
	4.20	Längd inklusive gaffelrygg	l ₂ mm	587
	4.21.1	Total bredd	b ₁ mm	724
	4.22	Gaffeldimensioner	s/e/l mm	55 x 172 x 1150
	4.25	Mått över gafflarna	b ₅ mm	535
	4.32	Markfrigång mitten av hjulbasen	m ₂ mm	30
	4.34.1	Arbetsbredd (pall 1000 x 1200 tvärs)	Ast mm	2338
	4.34.2	Arbetsbredd (pall 800x1200 längsgående)	Ast mm	2227
	4.35	Vändradie	W _a mm	1532
Prestanda	5.1	Körhastighet med/utan last	km/h	6 / 6
	5.2	Lyfthastighet med/utan last	m/s	0,05 / 0,07
	5.3	Sänkhastighet med/utan last	m/s	0,05 / 0,04
	5.8	Max. backtagningsförmåga med/utan last	%	8 / 20
	5.10	Driftbroms		regenerativ
Elektrisk motor / Elektronik	6.1	Drivmotor, prestanda S2 60 min	kW	1,7
	6.2	Lyftmotor, prestanda vid S3	kW	2,2
	6.4	Batterispänning/nom. kapacitet	V / Ah	24 / 250
	6.5	Batterivikt	kg	220
	6.6.1	Energiförbrukning enligt EN-cykel	kWh/h	0,35 0,37
	6.6.2	Koldioxidekvivalent enligt EN16796	kg/h	0,2
	6.7	Omsättningshastighet	t/h	123 148
	6.8.1	Energiförbrukning vid max. omsättningshastighet	kWh/h	0,77 0,82

Övrigt	8.1	Typ av körkontroll		AC
	10.7	Ljudtrycksnivå enligt EN12053, förarrör	dB (A)	70
<p>- Detta typblad är enligt VDI-riktlinje 2198 och anger endast de tekniska värdena för standardtrucken. Avvikande däcktyper, andra stativ, tillsatsaggregat osv. kan ge andra värden.</p>				

- VDI-nr 1.8: 1.9: 4.35: Lastdel nedsänkt: + 56 mm.

- VDI-nr 4.34: Lastdel nedsänkt: + 25 mm.

- VDI-nr 1.9: 4.19: 4.19.1: 4.20: 4.33: 4.34: 4.35: med batteribyte från sidan: M - L/M SBE + 72 mm; L - L SBE + 53 mm.

Jungheinrich Svenska AB

Huvudkontor:

Starrvägen 16

232 61 ARLÖV

Telefon 040 - 690 46 00

Telefax 040 - 690 46 99

kundkontakt@jungheinrich.se
www.jungheinrich.se

I Tyskland är truckfabrikerna i
Norderstedt, Moosburg och Landsberg
samt vårt reservdelscenter i
Kaltenkirchen certifierade. ISO 9001
ISO 14001

Jungheinrichs truckar uppfyller de
europeiska säkerhetskraven.



JUNGHEINRICH